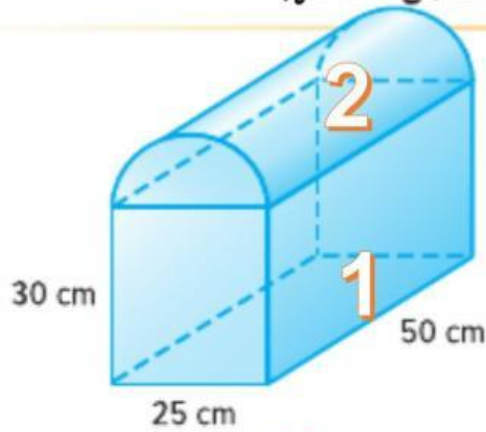


تأكد من فهمك! أوجد حلولاً للمسائل التالية لتتأكد من أنك فهمت.



d. يصمم نادي الخدمات نماذج لعلب تخزين، مثل العلبة الموضحة، للتبرع بها للجمعيات الخيرية. أوجد حجم العلبة بالتقريب إلى أقرب جزء من عشرة.

$$V_1 = l \times w \times h$$

$$V_1 = \text{---} \times \text{---} \times \text{---} = \text{---} \text{ cm}^3$$

$$V_2 = \frac{1}{2} \times \pi \times r \times r \times h$$

$$V_2 = \frac{1}{2} \times 3.14 \times \text{---} \times \text{---} \times \text{---} = \text{---} \text{ cm}^3$$

$$V = \text{---} + \text{---} = \text{---} \text{ cm}^3$$