

จงตอบคำถามเกี่ยวกับความดันอากาศ

1. ความดันอากาศหมายถึงอะไร

.....

2. ปัจจัยที่กำหนดให้ควรมีลักษณะอย่างไรจึงจะส่งผลให้ความดันอากาศสูงหรือต่ำ

ปัจจัย	ส่งผลให้ความดันอากาศสูง	ส่งผลให้ความดันอากาศต่ำ
จำนวนโมเลกุลของอากาศ (มาก/น้อย)
อุณหภูมิ (สูง/ต่ำ)
ความสูง (สูง/ต่ำ)

3. จากรูป จงระบุว่าเกี่ยวข้องกับความดันอากาศอย่างไร



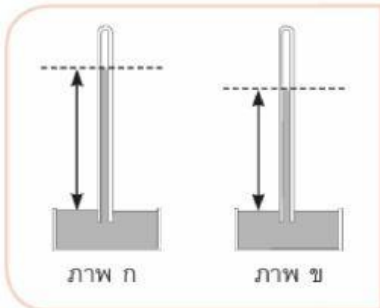
.....

.....

.....

.....

4. จากภาพ ภาพใดที่มีความดันบรรยากาศใกล้เคียงกับความดันบรรยากาศที่ระดับน้ำทะเลมากที่สุด เพราะเหตุใด



.....

.....

.....

.....

5. จงอธิบายหลักการทำงานของแอนนิรอยด์บารอมิเตอร์

.....

.....

.....

.....

6. ความชื้นอากาศหมายถึงอะไร

7. ปัจจัยที่มีผลต่อความชื้นอากาศได้แก่อะไรบ้าง และมีผลต่อความชื้นอากาศอย่างไร

8. ความชื้นสัมบูรณ์คืออะไร
