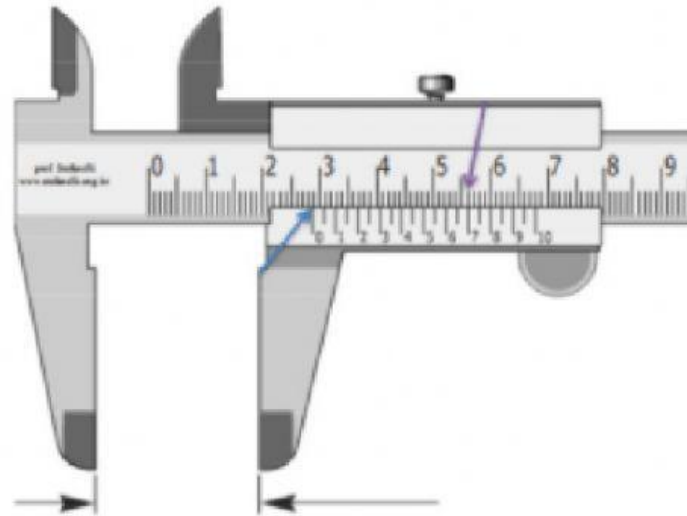


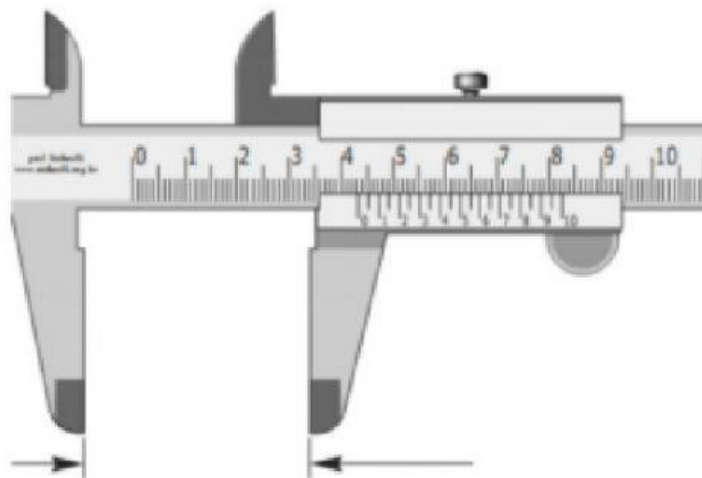
EJERCICIOS VERNIER

Ejercicio número 1



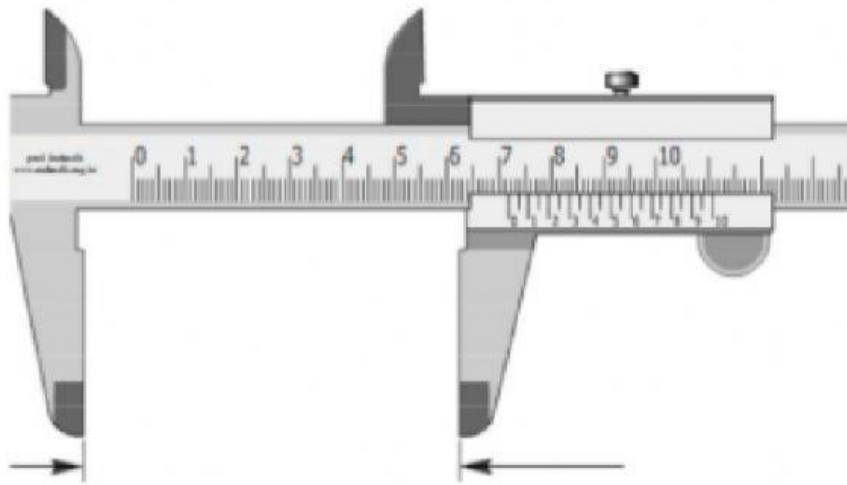
Apreciación= _____
Posición del cursor= _____
Numero de divisiones: _____
VALOR MEDIDO: _____

EJERCICIO NUMERO 2



Apreciación= _____
Posición del cursor= _____
Numero de divisiones: _____
VALOR MEDIDO: _____

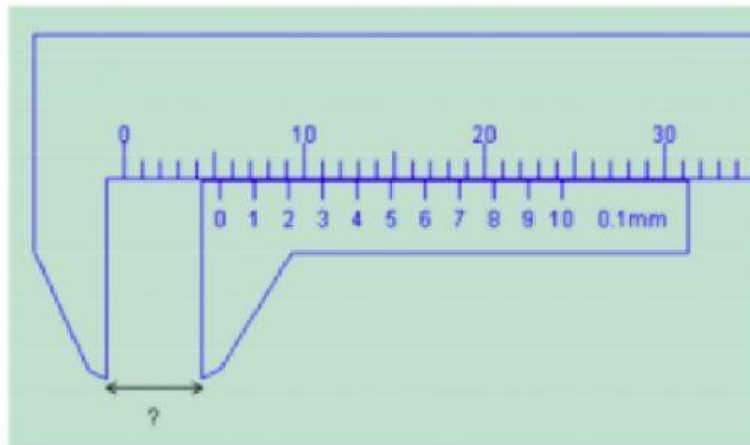
EJERCICIO NUMERO 3



Apreciación= _____
Posición del cursor= _____
Numero de divisiones: _____
VALOR MEDIDO: _____

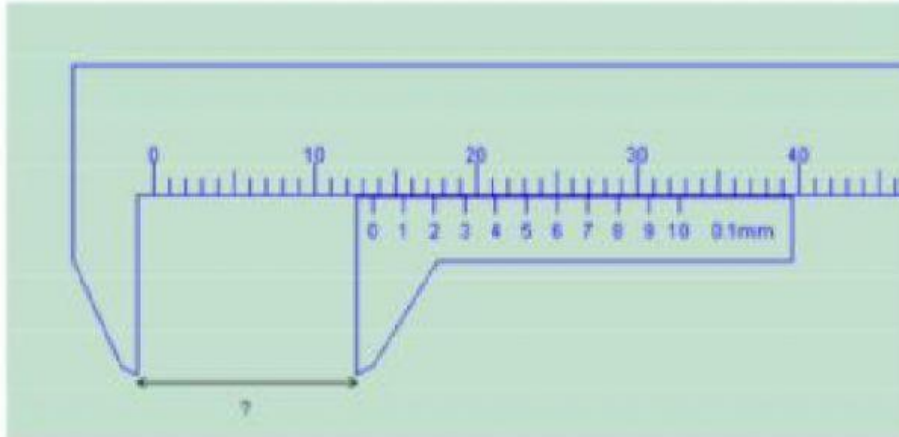
EJERCICIO NUMERO 4

Este es otro calibrador, ojo hay que calcular de nuevo con la apreciación, cada una de las divisiones de la regla equivale a 1 mm.



Apreciación= _____
Posición del cursor= _____
Numero de divisiones: _____
VALOR MEDIDO: _____

EJERCICIO NUMERO 5



Apreciación= _____
Posición del cursor= _____
Numero de divisiones: _____
VALOR MEDIDO: _____