

Tingkatan 1

Bab 10 : Perimeter dan Luas

NAMA GURU:

NAMA:

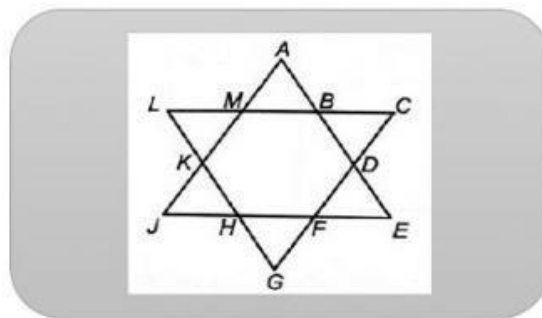
KELAS:

10.1 PERIMETER

NOTA

- Perimeter ialah jumlah ukuran panjang sisi yang mengelilingi suatu kawasan tertutup.

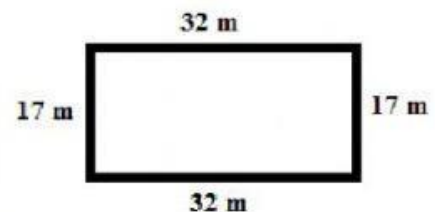
A Tandakan / pada perimeter yang betul dan X jika bukan.



$AE + EJ + JA + LC + CG + GL$	
$BD + DF + FH + HK + KM + MB$	
$AB + BC + CD + DE + EF + FG + GH + HJ + JK + KL + LM + MA$	

B Hitung perimeter bagi situasi di bawah

Pakcik Hassan mempunyai sebuah kandang kambing berbentuk segi empat tepat. Lebar kandang itu ialah 17 m dan panjangnya 32 m . Pakcik Hassan ingin memagar kandang kambingnya. Hitung panjang pagar yang diperlukan oleh Encik Hassan.



Perimeter = _____ m

C Tentukan perimeter bagi bentuk yang berikut. (Drag pilihan jawapan ke ruang jawapan)

60 cm

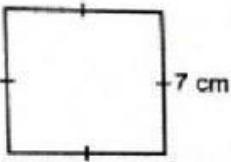
24 cm

28 cm

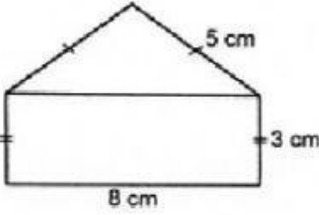
54cm

26 cm

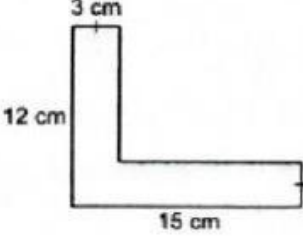
72 cm



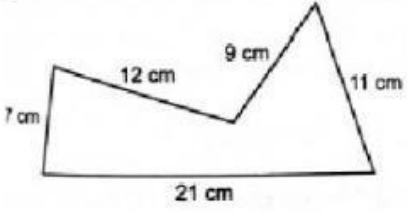
Perimeter = _____



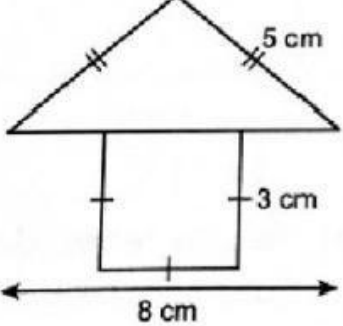
Perimeter = _____



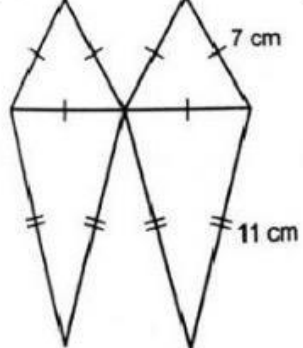
Perimeter = _____



Perimeter = _____



Perimeter = _____



Perimeter = _____