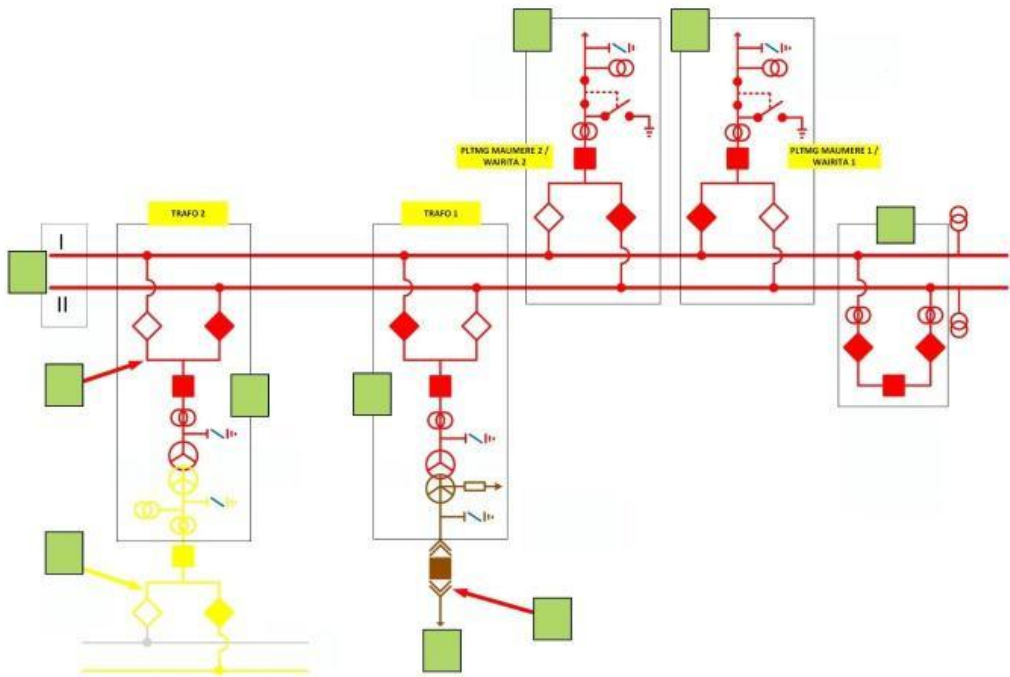


V. Soal Memberi Label (Bobot Nilai 10%)

Petunjuk:

- Amati single line diagram dan simbol peralatan Gardu Induk berikut!
- Tuliskan dengan lengkap nama simbol, berada pada bay apa dan statusnya sesuai dengan huruf dan nomor yang terdapat pada gambar yang tersedia.



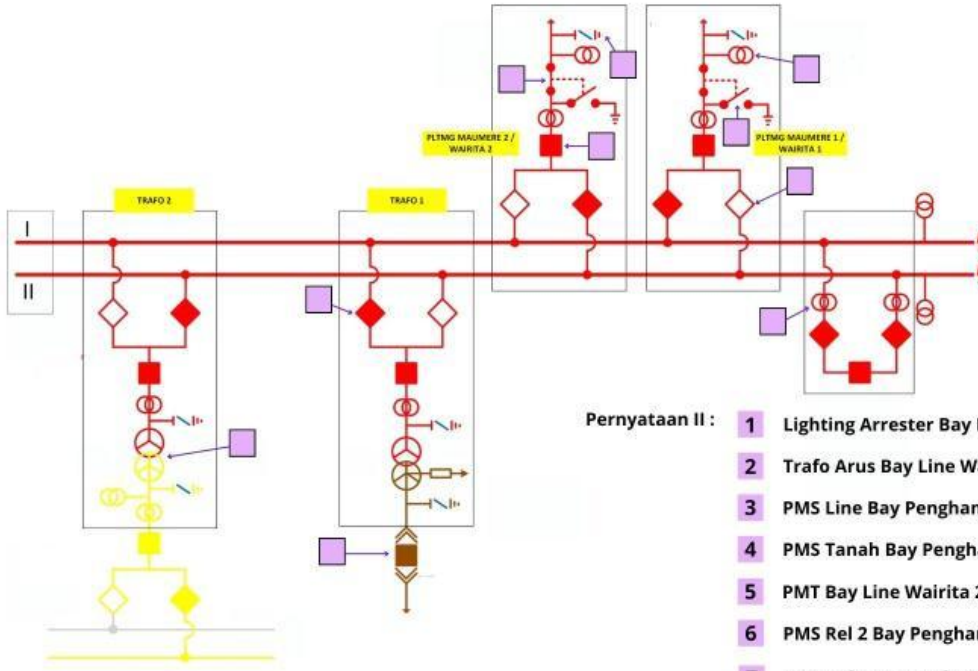
Pernyataan Bagian I :

- A** Bay Penghantar Wairita 1 [A]
- B** Bay Penghantar Wairita 2 [B]
- C** Bay Kopel [C]
- D** Bay Trafo 1 [D]
- E** Bay Trafo 2 [E]
- F** Rel / Busbar [F]
- G** Sistem Tegangan 150 kV [G]
- H** Sistem Tegangan 70 kV [G]
- I** Sistem Tegangan 20 kV [I]
- J** Feeder / Penyulang [J]

V. Soal Memberi Label (Bobot Nilai 10%)

Petunjuk:

- Amati single line diagram dan simbol peralatan Gardu Induk berikut!
- Tuliskan dengan lengkap nama simbol, berada pada bay apa dan statusnya sesuai dengan huruf dan nomor yang terdapat pada gambar yang tersedia.



- Pernyataan II :
- | | | |
|----|---|------|
| 1 | Lighting Arrester Bay Line Wairita 2 | [1] |
| 2 | Trafo Arus Bay Line Wairita 1 | [2] |
| 3 | PMS Line Bay Penghantar Wairita 2 Close | [3] |
| 4 | PMS Tanah Bay Penghantar Wairita 1 Open | [4] |
| 5 | PMT Bay Line Wairita 2 Close | [5] |
| 6 | PMS Rel 2 Bay Penghantar Wairita 1 Open | [6] |
| 7 | PMS Rel 1 Bay Trafo 1 Close | [7] |
| 8 | Trafo Daya Bay Trafo 2 | [7] |
| 9 | Trafo Arus Rel 1 Bay Kopel | [9] |
| 10 | PMT Incoming 20 kV <i>Rack-in</i> | [10] |