

1) VYPLŇ TABULKU – piš bez mezer

t	kg	g
	2000	
		134 000
	1,23	
0,5		
	450	
		97 000

2) PŘIŘAĎ SPRÁVNÝ NÁZEV VÁHY



LÉKAŘSKÉ V.

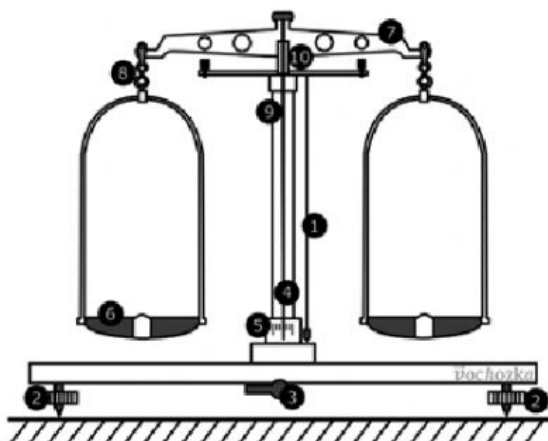
OBCHODNÍ V.

OSOBNÍ V.

KUCHYŇSKÁ V.

LÉKÁRNICKÉ V.

3) POPIŠ ROVNORAMENNÉ VÁHY – napiš správné číslo k části vah



	Aretační šroub
	Sloupek
	Jazýček
	Olovnice
	Miska
	Stavěcí šrouby
	Vahadlo
	Stupnice
	Střední břit vahadla
	Závěs misky