



Kampus
Merdeka
INDONESIA JAYA

E-LKM TERMODINAMIKA KIMIA

*Socio Scientific Issue (SSI) Berbasis
Project Based Learning (PjBL)*

**PERTEMUAN 4
APLIKASI MESIN KALOR CARNOT**



2024



Kompetensi yang Diharapkan



CPMK

Mampu menerapkan hukum termodinamika pada berbagai sistem kimia

SUB-CPMK

Mampu memprediksikan kespontanan sistem kimia dengan cara mengaplikasikan hukum-hukum termodinamika secara benar

INDIKATOR

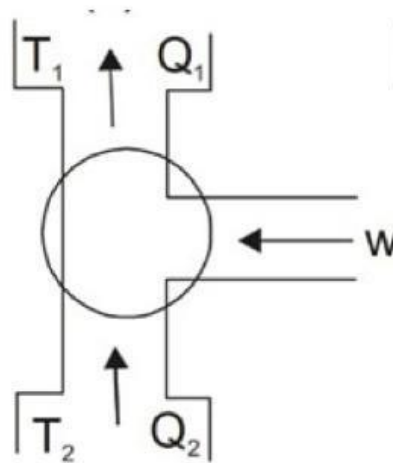
Ketepatan menerapkan hukum kedua termodinamika pada mesin kalor Carnot



Materi Singkat

Mesin Pendingin Carnot

Siklus Carnot merupakan proses reversible, maka proses ini dapat dibalik. Proses yang dibalik ini disebut refrigerator (pendingin) Carnot. Jadi refrigerator (pendingin) Carnot bekerja dengan kebalikan dari mesin Carnot. Refrigerator (pendingin) Carnot menerima kerja (w) dari luar dan menyerap panas (q_2) dari reservoir dingin serta memberikan panas (q_1) ke reservoir panas. Skema diagram alir refrigerator (pendingin) Carnot dapat dilihat pada Gambar 1.



Gambar 1. Diagram alir mesin pendingin Carnot (Sumber : Dogra 2009)

Sehingga dapat dibuat hubungan:

$$w = q_1 - q_2 \quad \dots\dots\dots (4.1)$$

Jika pada mesin kalor dikenal istilah efisiensi, pada mesin pendingin digunakan istilah koefisien kinerja

$$C = \frac{q_1}{w} \quad \dots\dots\dots (4.2)$$

$$C = \frac{q_2}{q_1 - q_2} \quad \dots\dots\dots (4.3)$$

$$C = \frac{q_2}{T_1 - T_2} \quad \dots\dots\dots (4.4)$$



1. Scientific Background



Baca dan pahamiilah wacana/artikel mengenai isu permasalahan dibawah ini

Penggunaan AC: Kenyamanan yang Memanaskan Bumi

Ironisnya, penggunaan AC turut berkontribusi terhadap pemanasan global dan emisi karbon sebesar 15 persen. Menurut Fresilia (2024) Setidaknya ada tiga jenis gas rumah kaca yang berhubungan dengan penggunaan AC, yaitu yaitu klorofluorokarbon (CFC), hidrofluorokarbon (HFC), dan karbondioksida (CO_2). CFC atau yang disebut juga sebagai freon merupakan gas buatan yang berfungsi untuk mendinginkan udara dan kemudian melepaskannya ke atmosfer. Namun, satu unit molekul CFC dapat merusak 100.000 unit molekul ozon ()



Gambar 2 Air Conditioner (AC) (Sumber : Kompasiana.com)

Prinsip kerja pendingin udara atau AC melibatkan siklus refrigerasi Carnot. Dimana udara didinginkan oleh refrigerant (biasanya freon), lalu freon ditekan menggunakan kompresor sampai tekanan dan suhu udaranya naik. Proses tersebut berjalan berulang-ulang sehingga menjadi suatu siklus yang berfungsi mengambil kalor dari udara dan membebaskan kalor ke tempat lain (luar ruangan). Cara kerja dari mesin pendingin ini dapat dilihat pada Gambar 3.



Gambar 3. Prinsip Kerja AC (sumber : Edutech.com)

presor sampai tekanan dan suhu udaranya naik. Proses tersebut berjalan berulang-ulang sehingga menjadi suatu siklus yang berfungsi mengambil kalor dari udara dan membebaskan kalor ke tempat lain (luar ruangan). Cara kerja dari mesin pendingin ini dapat dilihat pada Gambar 3.



Menganalisis SSI

Berdasarkan artikel yang kalian baca, tuliskanlah masalah (isu sosial ilmiah) yang kamu temukan!

Pada AC terjadi perpindahan atau perubahan energi. Jelaskanlah perubahan energi yang terjadi pada AC?

Penggunaan AC dapat meningkatkan permintaan energi listrik dan dapat meningkatkan pemanasan global. Analisislah sebab akibat dari penggunaan AC ini!



2. Evaluation of Information



Internet Explorer

Mari kita kunjungi *website-website* berikut untuk menambah wawasan materi tentang mesin Pendingin

Jurnal Hukum termodinamika pada AC :

Penerapan Aspek Green Material Pada Kriteria Bangunan Rumah Lingkungan Di Indonesia

<http://iplbijournals.id/index.php/jlbi/article/view/198/172>

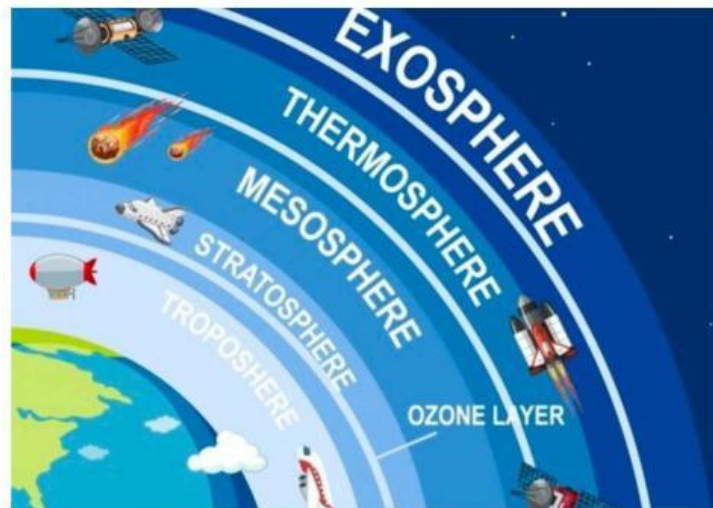
Rancang Bangun Sistem Thermoelectric Cooler Menjadi Pendingin Ruangan Dengan Dampak Terhadap Penggunaan Energi

<https://journal.eng.unila.ac.id/index.php/jitet/article/view/4686/1925>



Dampak Buruk Freon terhadap Lingkungan

Dalam beberapa tahun terakhir, kebutuhan akan freon AC kian meningkat seiring dengan naiknya permintaan pendingin udara (AC). Freon adalah nama pasar untuk CFC (Chlorofluorocarbon) yang biasanya digunakan sebagai refrigeran dalam sistem pendinginan dalam AC dan kulkas. Refrigeran adalah zat (umumnya cairan atau gas) yang bertugas membawa panas dan melepaskannya. Freon merupakan senyawa yang tidak berwarna, tidak berbau, tidak mudah terbakar, tidak korosif dengan toksisitas rendah dan diperkenalkan sebagai zat pendingin pada tahun 1930-an. Karena titik didihnya yang rendah, tegangan permukaan, dan viskositasnya, maka zat ini sangat berguna sebagai zat pendingin.



Gambar 34 Ilustrasi Lapisan Ozon (Sumber : Edumedical.com)

Freon dapat menghasilkan gas rumah kaca yang besar sehingga mampu mengikat panas yang seharusnya dipancarkan bumi ke luar angkasa. Ketika freon dilepaskan ke atmosfer, molekulnya naik ke lapisan stratosfer dan bereaksi dengan sinar ultraviolet matahari. Proses ini melepaskan atom klorin yang kemudian merusak molekul ozon. Bagaimana Dampaknya ? Penipisan lapisan ozon menyebabkan lebih banyak radiasi ultraviolet berbahaya mencapai permukaan bumi, yang dapat menyebabkan berbagai masalah kesehatan seperti kanker kulit, katarak, dan melemahnya sistem kekebalan tubuh. Selain itu, radiasi UV juga dapat merusak tanaman dan ekosistem laut.



Dampak Buruk Freon terhadap Lingkungan

Proses Kerusakan Lapisan Ozon oleh Freon

- **Penaikan ke Stratosfer:** Setelah dilepaskan ke atmosfer, molekul freon yang ringan secara perlahan naik ke lapisan stratosfer.
- **Penguraian oleh Sinar Ultraviolet:** Di stratosfer, sinar ultraviolet matahari yang kuat memecah molekul freon, melepaskan atom klorin.
- **Reaksi dengan Ozon:** Atom klorin yang bebas sangat reaktif dan dapat bereaksi dengan molekul ozon (O_3). Dalam reaksi ini, ozon dipecah menjadi oksigen molekuler (O_2) dan atom oksigen (O).
- **Siklus Penghancuran Berulang:** Atom klorin yang dihasilkan dari reaksi pertama dapat bereaksi dengan molekul ozon lainnya, sehingga memulai siklus penghancuran ozon yang berulang. Satu atom klorin dapat menghancurkan ribuan molekul ozon.



Computational Thinking



Mulai

Decomposition :

Berdasarkan wacana tersebut, apa saja informasi penting yang ada dapatkan ?

Abstraction :

Bagaimana cara kerja CFC pada mesin pendingin?

Pattern recogniton:

Sebagai seorang mahasiswa bagaimana cara untuk mengurangi penggunaan AC dalam kehidupan sehari-hari ?

Algorihm:

Mengapa penggunaan freon dilarang dan apa hubungannya dengan Hukum Kedua Termodinamika?

Selesai

Silahkan Klik *Link* dibawah ini untuk mengupload jawaban !



Upload Jawaban



Soal Computational Thinking



Decomposition :

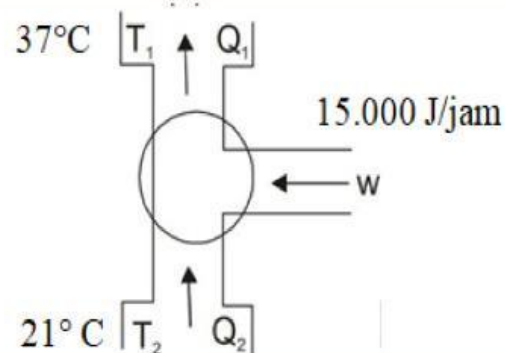
Sebuah mesin kalor dirancang dapat menyerap kalor pada suhu 527°C dan membuang kalor tersebut pada suhu 327°C . dengan adanya input (masukan) kalor sebesar 3000 J maka besar usaha yang terbesar yang dapat dilakukan oleh mesin yang beroperasi dengan efisiensi maksimum adalah ?

Abstraction :

Pada sebuah restoran akan dipasang pendingin yang memiliki koefisien kinerja 5,0. Jika suhu ruangan di dapur 29°C , buatlah diagram alir suhu yang sesuai!

Pattern recogniton:

Suatu bangunan kecil didinginkan dengan refrigerator Carnot. Temperatur di luar bangunan 37°C dan temperatur di dalam ruangan 21°C . Bila refrigerator tersebut digerakkan oleh energi listrik sebesar 15.000 J/jam . Diagram mesin pendingin dapat dilihat pada Gambar 5.



Gambar 5. Skema Mesin Pendingin

Algorihm:

Sebuah mesin uap beroperasi di dua reservoir panas yang temperature $T_1 = 327^{\circ}\text{C}$, dan $T_2 = 27^{\circ}\text{C}$, daya mesin uap tersebut 3000 watt . Jika mesin tersebut mempunyai efisiensi 40% dari efisiensi mesin carnot yang beroperasi di kedua reservoir tersebut, maka besarnya kalor yang diserap mesin dari reservoir T_1 adalah



Upload Jawaban



3. Impact of Local, National, and Global



Diskusikanlah bersama kelompokmu mengenai dampak serta mengetahui cara penyelesaiannya terhadap isu pemanasan global!

Kemukakan pendapat kamu mengenai dampak yang terjadi pada skala lokal, nasional atau global terhadap isu permasalahan pada tahap scientific background sebelumnya

Dampak yang terjadi pada skala lokal, nasional atau global	Bagaimana cara menyelesaikannya?



4. Decision Making



Setelah membaca isu pada e-lkm maka sebagai seorang mahasiswa langkah apa yang akan kamu ambil sebagai partisipasimu terhadap lingkungan dengan isu ini ?

Menyusun Laporan Proyek

Susunlah laporan dengan diketik/tulisan tangan dengan mengikuti format berikut.

- * Judul proyek
- * Tujuan proyek
- * Waktu dan tanggal pengerjaan proyek
- * Teori dasar
- * Prosedur pengerjaan proyek
- * Pembahasan hasil proyek
- * Kesimpulan
- * Referensi
- * Lampiran



Persentase Hasil Proyek

Setelah selesai mengerjakan semua kegiatan yang ada dalam E-LKM ini, periksa kembali tugas kelompokmu.

Kemudian presentasikanlah hasil pengerjaan E-LKM dan Hasil Proyek (Dalam bentuk PPT dan Poster) di depan kelas bersama teman kelompokmu



Refleksi



Setelah melaksanakan aktivitas Proyek, apa kesanmu selama mengerjakan tugas proyek tersebut? Apa keterampilan yang kamu kembangkan selama proyek ini berlangsung ?



Daftar Pustaka

Dogra, S.K. (2009). Kimia Fisik dan Soal-Soal. Jakarta: Universitas Indonesia.

Fresilia, Dewinta, Sudarti, Yushadi. 2024. Mekanisme Terbentuknya Lapisan Gas Rumah Kaca. *Jurnal Pendidikan Sains dan Teknologi*. Vol 3 (2)

Triyanto, Aripin (2024). Rancang Bangun Sitem Thermoelectric Cooler Menjadi Pendingin Ruangan. *JITET*. Vol 12 (3)

