

Lembar Kerja Peserta Didik

L K P D

Untuk Kelas VIII SMP - Bilangan Bentuk Akar



Nama Kelompok : _____

Anggota Kelompok : _____

Kelas : _____

Disusun oleh: Nanda Tri Setiani, S.Pd

Mata Pelajaran : Matematika
Kelas/Semester : VIII/Genap
Pokok Bahasan : Bilangan Berpangkat
Sub Pokok Bahasan : Bilangan Bentuk Akar
Alokasi Waktu : 20 Menit

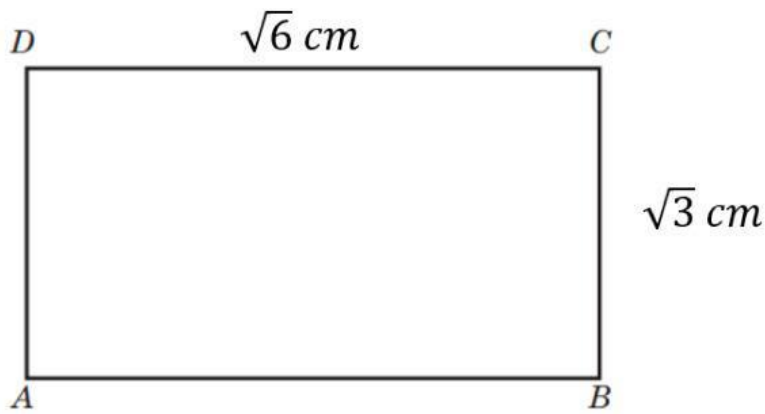
Tujuan Pembelajaran:

Setelah mengerjakan LKPD ini peserta didik akan dapat menuliskan hasil operasi perkalian bilangan bentuk akar dengan benar

Petunjuk mengerjakan LKPD:

1. Siapkan alat dan bahan berupa alat tulis.
2. Cantumkan Identitas diri kalian pada halaman pertama LKPD ini.
3. Diskusikan dengan teman sekelompokmu mengenai permasalahan-permasalahan dan aktivitas yang disajikan dalam LKPD ini.
4. Kemudian tuliskan hasil diskusi pada tempat yang disediakan
5. Setiap kegiatan dalam LKPD sudah dilengkapi dengan langkah-langkah pengerjaannya.
6. Jika ada yang belum dipahami, kalian dapat bertanya kepada guru.
7. Jika telah selesai mengerjakan, kalian dapat mengumpulkan hasil LKPD yang sudah dilengkap pada guru.

1. Perhatikan gambar persegi panjang di bawah ini!



- Tentukan luas bangun persegi panjang ABCD tersebut!
- Apakah soal tersebut dapat dikerjakan dengan cara lain? Jika bisa, tuliskan bagaimana penyelesaiannya!

Diketahui:

P = cm

L = cm

Ditanya:

- Luas?
- Cara lain mencari?

Jawab:

$$\begin{aligned} \text{Luas} &= P \times L \\ &= \sqrt{\dots} \times \sqrt{\dots} \\ &= \dots \times \dots \times \sqrt{\dots \times \dots} \\ &= \sqrt{\dots} \\ &= \sqrt{\dots \times \dots} \\ &= \sqrt{\dots} \times \sqrt{\dots} \\ &= \dots \times \sqrt{\dots} \\ &= \dots \sqrt{\dots} \end{aligned}$$

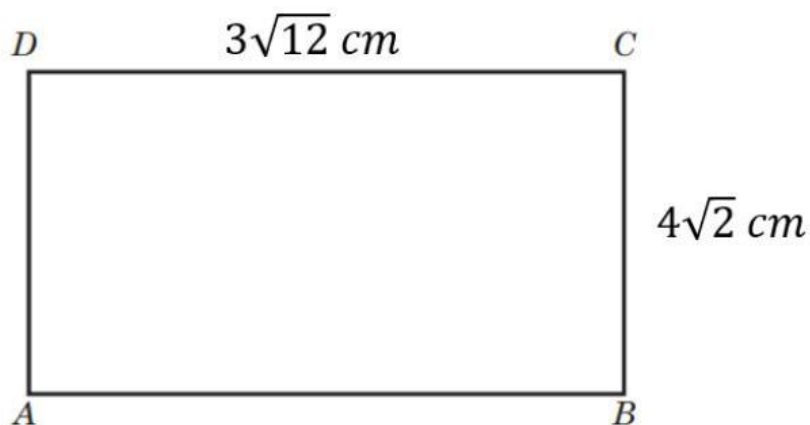
Cara lain:

$$\begin{aligned} \text{Luas} &= P \times L \\ &= \sqrt{\dots} \times \sqrt{\dots} \\ &= \sqrt{\dots \times \dots \times \dots \times \dots} \\ &= \sqrt{\dots} \\ &= \sqrt{\dots \times \dots} \\ &= \sqrt{\dots} \times \sqrt{\dots} \\ &= \sqrt{\dots} \times \dots \\ &= \dots \sqrt{\dots} \end{aligned}$$

Kesimpulan:

Jadi, luas persegi panjang ABCD adalah $\dots \sqrt{\dots} \text{ cm}^2$

2. Perhatikan gambar persegi panjang di bawah ini!



- Tentukan luas bangun persegi panjang ABCD tersebut!
- Apakah soal tersebut dapat dikerjakan dengan cara lain? Jika bisa, tuliskan bagaimana penyelesaiannya!

Diketahui:

.....

.....

Ditanya:

- a.?
- b.?

Jawab:

$$\begin{aligned} \text{Luas} &= \dots \times \dots \\ &= \dots \times \dots \\ &= \dots \times \dots \times \sqrt{\dots \times \dots} \\ &= \dots \sqrt{\dots} \\ &= \dots \times \sqrt{\dots \times \dots} \\ &= \dots \times \sqrt{\dots} \times \sqrt{\dots} \\ &= \dots \times \dots \times \sqrt{\dots} \\ &= \dots \sqrt{\dots} \end{aligned}$$

Cara lain:

$$\begin{aligned} \text{Luas} &= \dots \times \dots \\ &= \dots \times \dots \\ &= \sqrt{\dots \times \dots} \times \dots \times \dots \\ &= \sqrt{\dots} \times \dots \\ &= \sqrt{\dots \times \dots} \times \dots \\ &= \sqrt{\dots} \times \sqrt{\dots} \times \dots \\ &= \sqrt{\dots} \times \dots \times \dots \end{aligned}$$

Kesimpulan:

.....

Selamat Mengerjakan

