

Colegio Pedagógico Américas



Sexto Grado



Matemáticas

Escribe tu nombre completo: _____

I. Completa la siguiente tabla

Número	Termina en	Es divisible entre
452		
36		
1578		
1555		
12		

II. Relaciona las columnas

Prisma

Tiene 2 bases

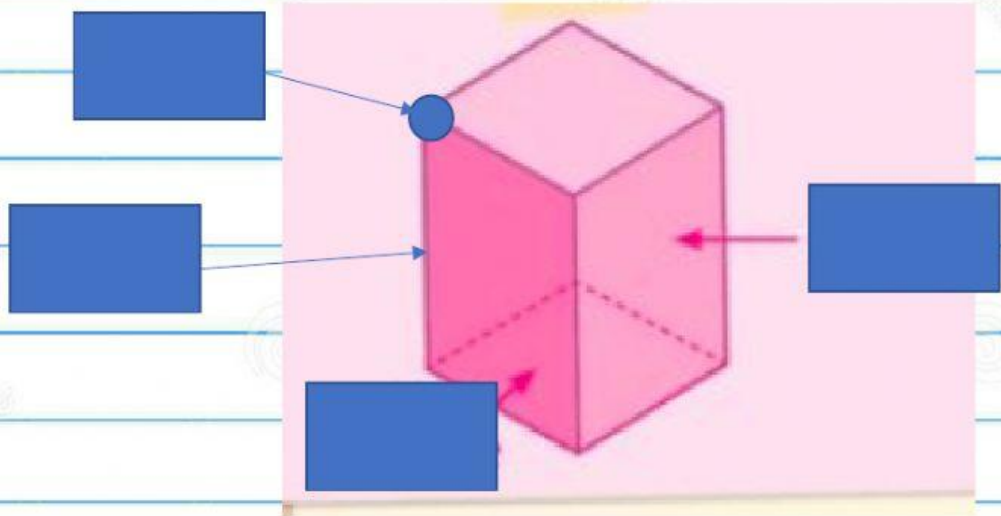
Pirámide

Tiene 1 base y termina en
pico o vértice



III. Arrastra las partes del prisma donde le corresponda.

- cara
- vértice
- arista
- base



IV. Escribe la fracción que representa cada línea de las rectas

Fórmula del Área lateral prisma

$$Al+2(AB)$$

Fórmula del Área total prisma

$$Pxa/2$$

Fórmula del Área total pirámide

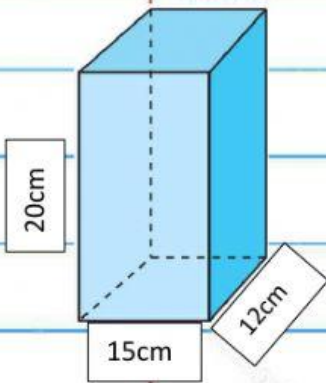
$$Pxh$$

Fórmula del Área total pirámide

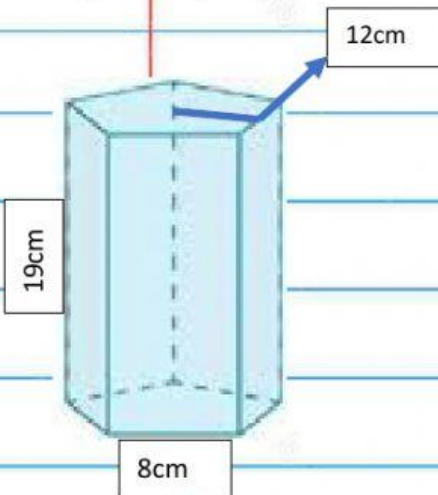
$$Al+AB$$



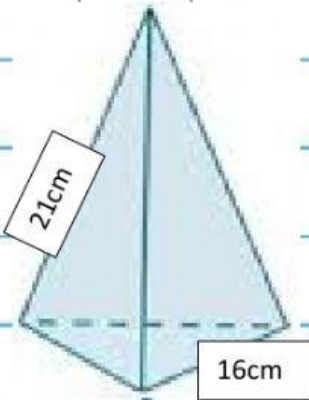
V. Calcula el área total de los siguientes cuerpos geométricos.



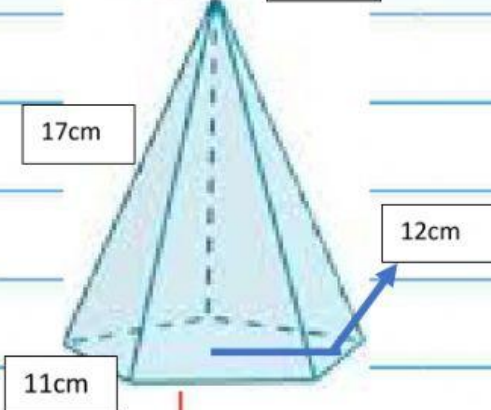
At=



At=



At=



At=



¡EXCELENTE!
LIVEWORKSHEETS

VI. Resuelve los siguientes porcentajes



Estoy esperando

	10%	18%	20%	25%	70%	75%	87%
\$1 244							

	8%	12%	22%	33%	65%	83%	90%
\$5 665							

	5%	15%	30%	35%	40%	45%	50%
\$2 322							

VI. Resuelve los siguientes problemas y escribe una "D" si es proporcionalidad Directa o "I" si es proporcionalidad inversa.

Si compré 1 refresco 12 pesos, ¿Cuánto pagaré por 21 refrescos?

Resultado:

Proporcionalidad

4 albañiles construyeron una casa en 6 días, ¿Cuánto se tardarán en construirla 12 albañiles?

Resultado:

Proporcionalidad



SUERTE

