



PEMERINTAH PROVINSI NUSA TENGGARA TIMUR
DINAS PENDIDIKAN DAN KEBUDAYAAN
SMK NEGERI 1 KEFAMENANU

JL. EL TARI KM. 09 KEFAMENANU

[FLEXI : \(0388\) 2433019](tel:03882433019) [Email : smknkefamenanu@yahoo.co.id](mailto:smknkefamenanu@yahoo.co.id)



Facebook : smknegerisatu kefa/facebook

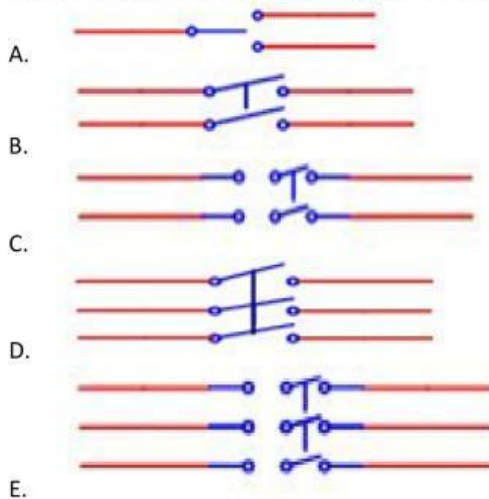
SOAL PAS KELAS XI TITL

TP. 2023/2024

NAMA SISWA :
KELAS :
MATA PELAJARAN : **INSTALASI MOTOR LISTRIK**
SEMESTER : **IV (EMPAT)**
HARI/TANGGAL :
WAKTU :

I. Silahkan beri tanda silang (x) pada jawaban yang paling benar!

1. Simbol komponen berikut ini yang digunakan untuk pembalik putaran motor listrik tiga fasa adalah....

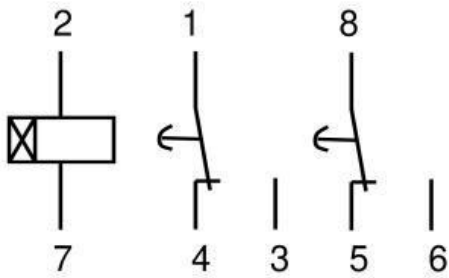


2. Fungsi peralatan instalasi pada gambar di bawah ini adalah.....



- A. Memutuskan rangkaian jika terjadi gangguan tanah/kebocoran arde
B. Mencegah terjadinya gangguan hubung singkat/beban lebih
C. Mengurangi terjadinya gangguan hubung singkat/beban lebih
D. Memutuskan rangkaian jika terjadi gangguan hubung singkat/beban lebih
E. Sebagai tempat percabangan instalasi

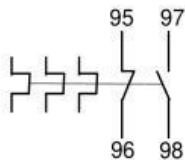
II. Berilah tanda centang pada pernyataan yang sesuai (maksimal 3 pilihan jawaban)!



3. Gambar di atas merupakan salah satu komponen kontrol elektromagnetik. Bagaimana prinsip kerja dari gambar komponen di atas?

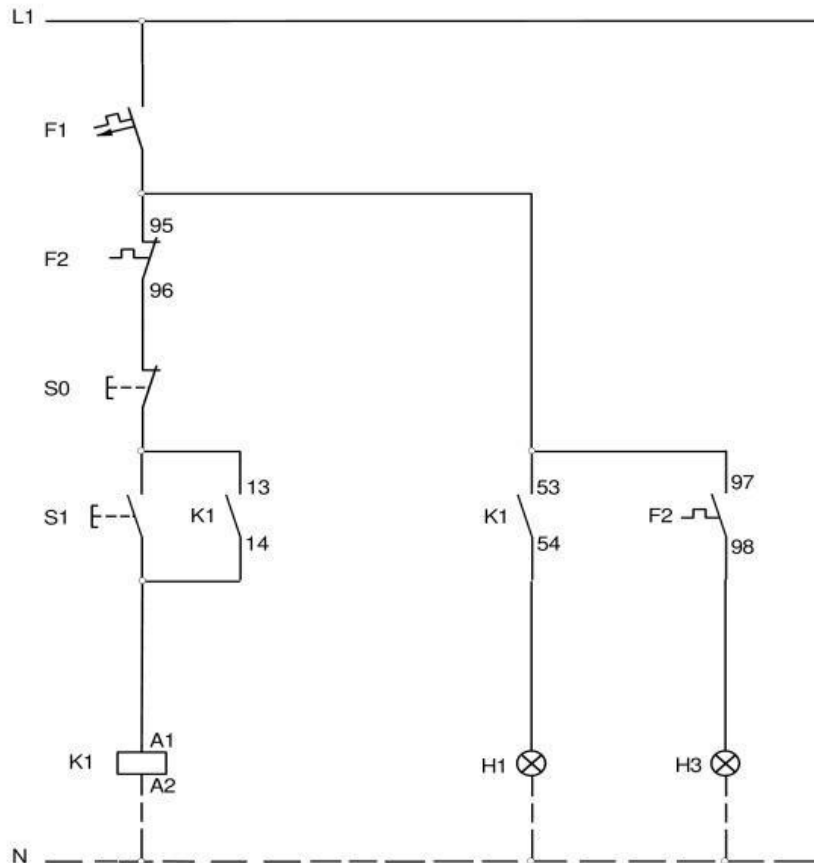
- Jika no. 2 dan 7 dialiri arus listrik maka komponen tersebut bekerja
- Jika ada beban lebih (overload), maka komponen tersebut bekerja
- Lengan kontak 1,4 dan 8,5 merupakan kontak NO
- Lengan kontak 1,3 dan 8,6 merupakan kontak NO
- Komponen tersebut bekerja berdasarkan setingan waktu

4. Gambar di atas merupakan salah satu komponen kontrol elektromagnetik. Bagaimana prinsip kerja dari gambar komponen di atas?



- Komponen tersebut merupakan pengaman beban lebih (overload)
- Komponen tersebut bekerja berdasarkan setingan waktu
- Lengan kontak 95,96 merupakan kontak NC
- Lengan kontak 97,98 merupakan kontak NO
- Jika komponen dialiri arus listrik maka komponen akan bekerja

5. Berikut ini pernyataan pernyataan yang sesuai dengan gambar rangkaian kontrol di atas. Berilah tanda centang \checkmark pada kolom **Benar** atau **Salah** untuk setiap pernyataan!



Pernyataan	Benar	Salah
Lampu H1 menyala menandakan kontaktor 1 (K1) bekerja		
Tombol tekan S1 berfungsi sebagai tombol stop		
Simbol F1 pada gambar merupakan pengaman hubung singkat		

III. Pasangkanlah dengan jawaban yang tepat (menjodohkan dengan menarik garis)!

6. Hubungkan simbol simbol yang terdapat pada motor listrik tiga fasa dalam merangkai motor hubung delta (Δ)!

U1
V1
W1
X1

U2
V2
W2
X2

7. Macam macam prinsip rangkaian kontrol motor listrik 3 fasa sistem elektromagnetik!

Rangkaian DOL
Rangkaian Forward-Reverse
Rangkaian Delta-Bintang
Rangkaian Berurutan

Memperkecil arus nominal pada saat star awal
Motor bekerja secara berurutan
Motor bekerja secara langsung
Membalik arah putaran motor listrik

IV. Lengkapilah kalimat di bawah ini!

8. Jenis kabel merupakan bahan penghantar dalam melakukan instalasi kontrol motor sistem elektromagnetik di dalam sebuah panel listrik.

V. URAIAN

9. Salah satu komponen elektromagnetik adalah kontaktor. Jelaskan prinsip kerja dari komponen tersebut? Tuliskan jawaban pada kolom di bawah.

