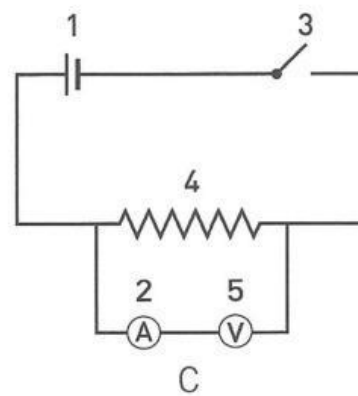
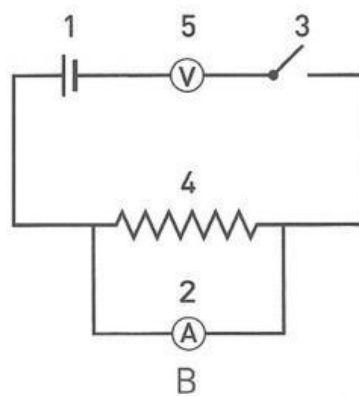
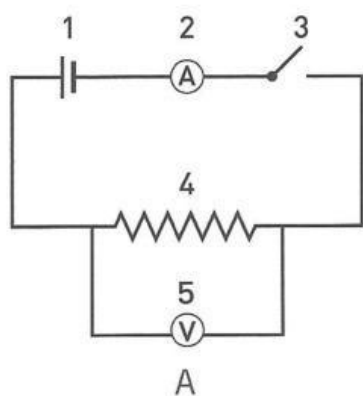


1. Considera os esquemas dos circuitos elétricos. Faz a legenda das figuras.



voltímetro    resistência elétrica    pilha ou gerador    amperímetro    interruptor