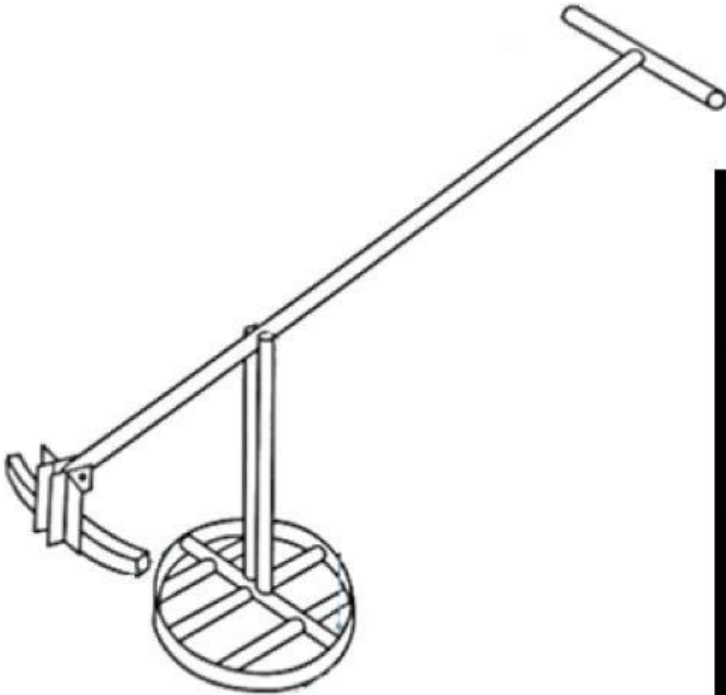


ใบงานที่ 3.2 ผังงานการสร้างเครื่องบีบอัดขยะ

ชื่อ..... ห้อง 2/..... เลขที่

คำสั่ง นักเรียนจงเขียนผังงานอธิบายการสร้างเครื่องบีบอัดขยะ



เครื่องบีบอัดขยะ

