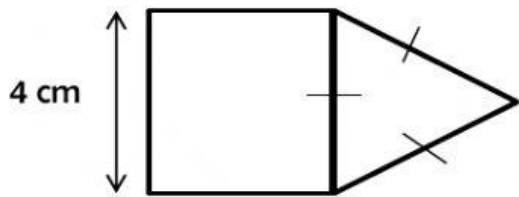


Kira jumlah perimeter bentuk-bentuk di bawah

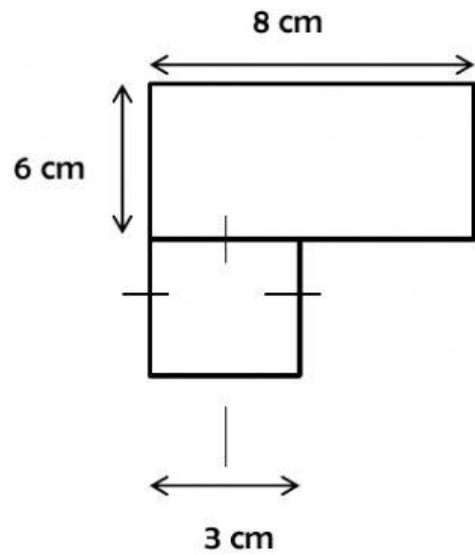
34 cm

20 cm

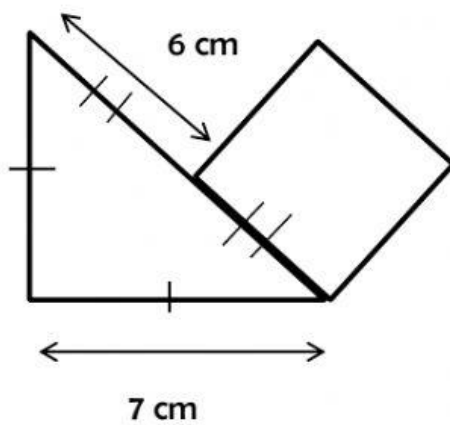
38 cm



Perimeter = \_\_\_\_\_



Perimeter = \_\_\_\_\_



Perimeter = \_\_\_\_\_