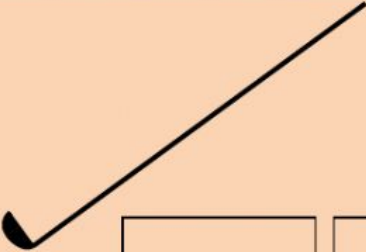
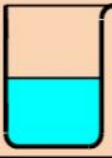
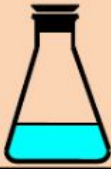

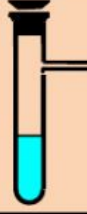

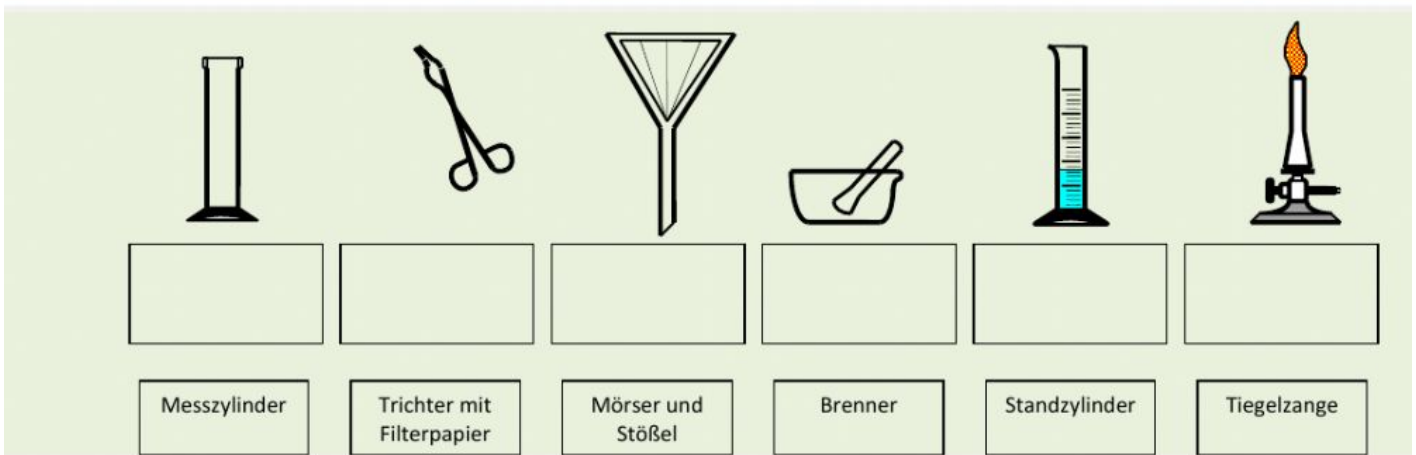
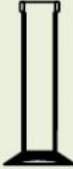







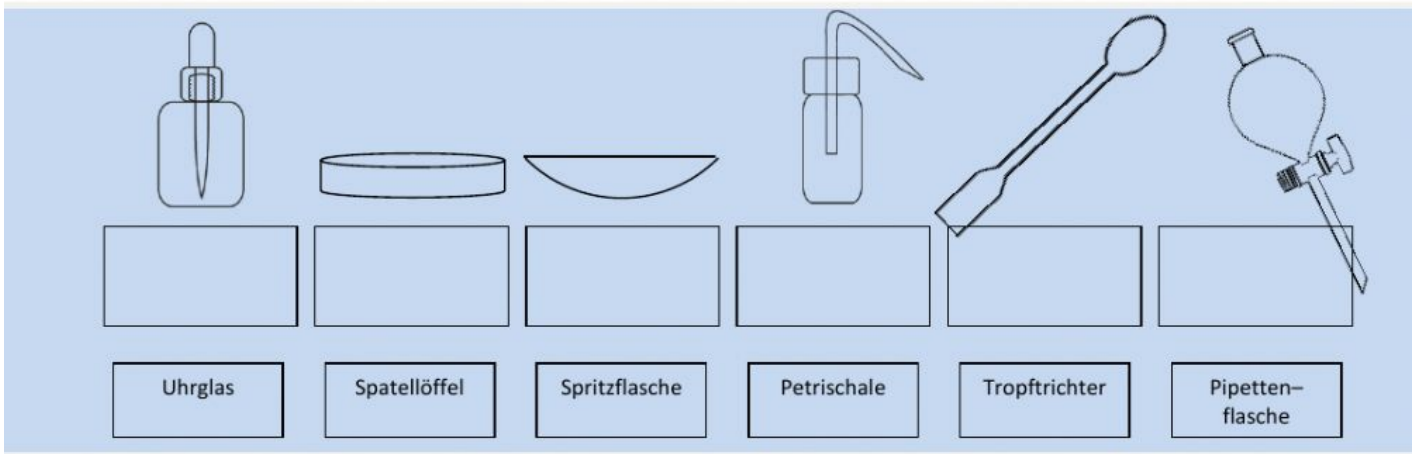
Row 1 of laboratory glassware identification. From left to right: a long thin rod (Erlenmeyerkolben), a beaker with blue liquid (Rundkolben), an Erlenmeyer flask with blue liquid (Reagenzglas mit Ansatz), a round-bottom flask with blue liquid (Becherglas), a test tube with blue liquid and a clamp (Reagenzglas mit Halter), and a test tube with blue liquid and a clamp (Verbrennungslöffel).

					
<input type="text"/>	<input type="text"/>	<input type="text"/>	<input type="text"/>	<input type="text"/>	<input type="text"/>
Erlenmeyerkolben	Rundkolben	Reagenzglas mit Ansatz	Becherglas	Reagenzglas mit Halter	Verbrennungslöffel


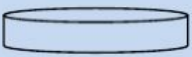

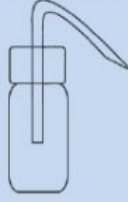
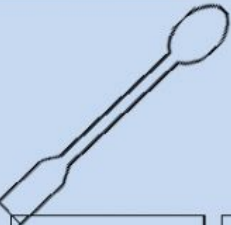



Row 2 of laboratory glassware identification. From left to right: a graduated cylinder (Messzylinder), a pair of tweezers (Trichter mit Filterpapier), a funnel (Mörser und Stößel), a mortar and pestle (Brenner), a graduated cylinder (Standzylinder), and a Bunsen burner (Tiegelzange).

					
<input type="text"/>	<input type="text"/>	<input type="text"/>	<input type="text"/>	<input type="text"/>	<input type="text"/>
Messzylinder	Trichter mit Filterpapier	Mörser und Stößel	Brenner	Standzylinder	Tiegelzange



Row 3 of laboratory glassware identification. From left to right: a watch glass (Uhrglas), a spatula (Spatellöffel), a spray bottle (Spritzflasche), a Petri dish (Petrischale), a dropping funnel (Tropftrichter), and a pipette flask (Pipettenflasche).

					
<input type="text"/>	<input type="text"/>	<input type="text"/>	<input type="text"/>	<input type="text"/>	<input type="text"/>
Uhrglas	Spatellöffel	Spritzflasche	Petrischale	Tropftrichter	Pipettenflasche

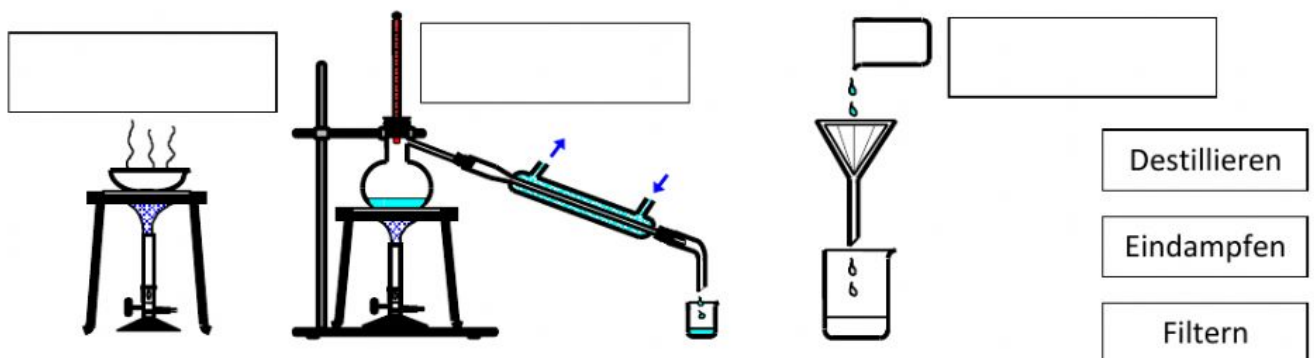

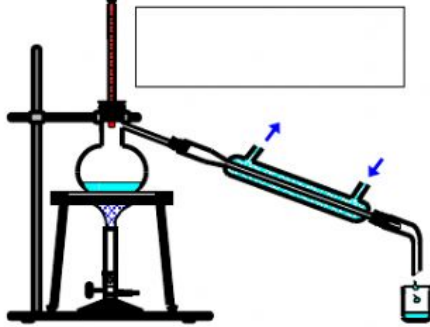



Diagram illustrating three laboratory processes. The first shows a beaker on a stand over a Bunsen burner. The second shows a round-bottom flask on a stand connected to a condenser. The third shows a funnel over a beaker with a small container above it.

<input type="text"/>	<input type="text"/>	<input type="text"/>
		
		Destillieren
		Eindampfen
		Filtern