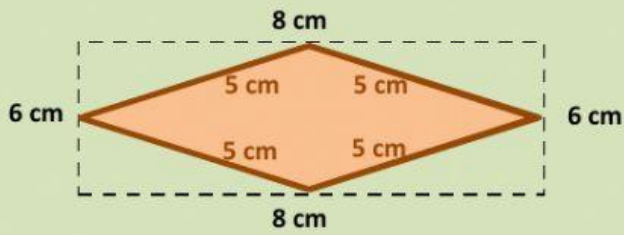
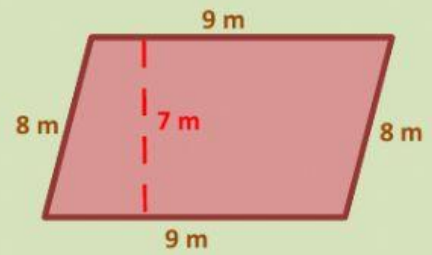


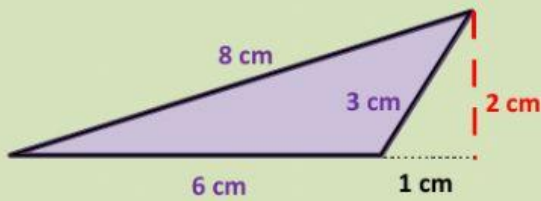
**CALCULA EL ÁREA DE ESTAS FIGURAS (6º de Primaria)**



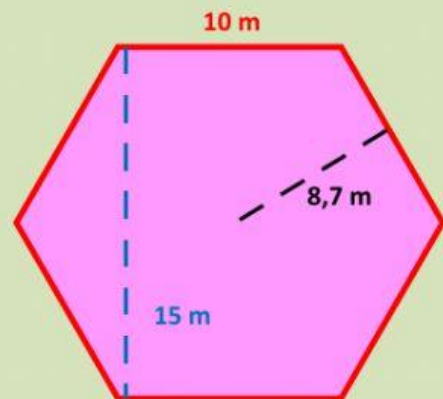
ÁREA =  cm<sup>2</sup>



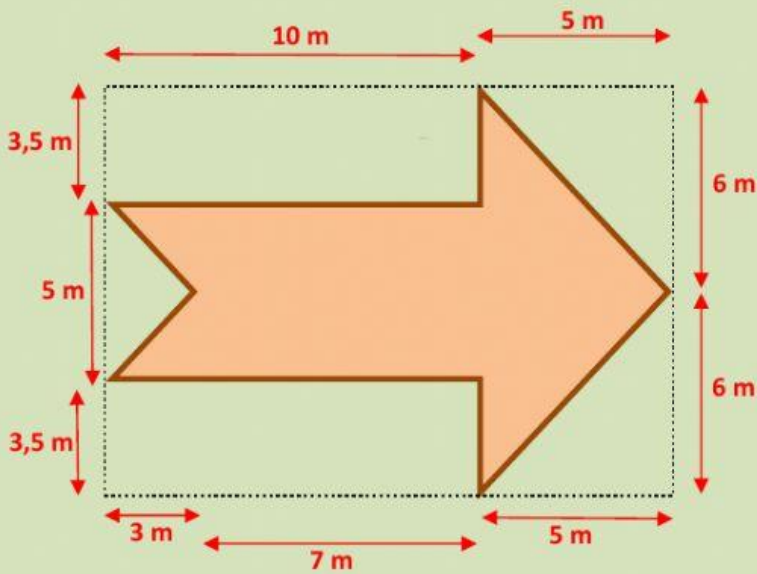
ÁREA =  m<sup>2</sup>



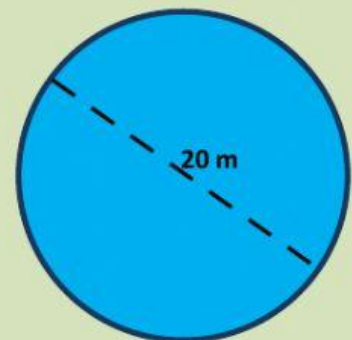
ÁREA =  cm<sup>2</sup>



ÁREA =  m<sup>2</sup>



ÁREA =  m<sup>2</sup>



ÁREA =  m<sup>2</sup>