

# LEMBAR KERJA

## PESERTA DIDIK (LKPD) Relasi dan Fungsi

Kelas : \_\_\_\_\_

Nama Anggota Kelompok :

1. \_\_\_\_\_
2. \_\_\_\_\_
3. \_\_\_\_\_
4. \_\_\_\_\_



### Capaian Pembelajaran

Peserta didik dapat mendeskripsikan dan menyatakan relasi dan fungsi dengan menggunakan berbagai representasi (kata-kata, tabel, grafik, diagram, dan persamaan)



### Tujuan Pembelajaran

- Mampu mendefinisikan relasi dan fungsi dan kaitannya dalam kehidupan sehari-hari
- Memahami perbedaan antara Relasi dan Fungsi
- Mampu menjelaskan daerah asal, daerah kawan, dan daerah hasil
- Mampu menyatakan suatu fungsi dengan notasi dan menghitung nilai suatu fungsi
- Mampu menyusun tabel pasangan nilai daerah asal dengan nilai fungsi
- Menggambarkan grafik fungsi pada koordinat cartesius

Kelompok 1 | 4B

## Petunjuk Kegiatan

**1**

Tuliskan identitas kalian secara lengkap dan jelas

**2**

Baca petunjuk LKPD dan langkah-langkah kegiatan dengan teliti

**3**

Lakukan kegiatan percobaan sesuai langkah kerja pada LKPD

**4**

Diskusikan dan jawablah pertanyaan dengan cermat bersama kelompok

**5**

Kumpulkan tugas!

## Video Pembelajaran



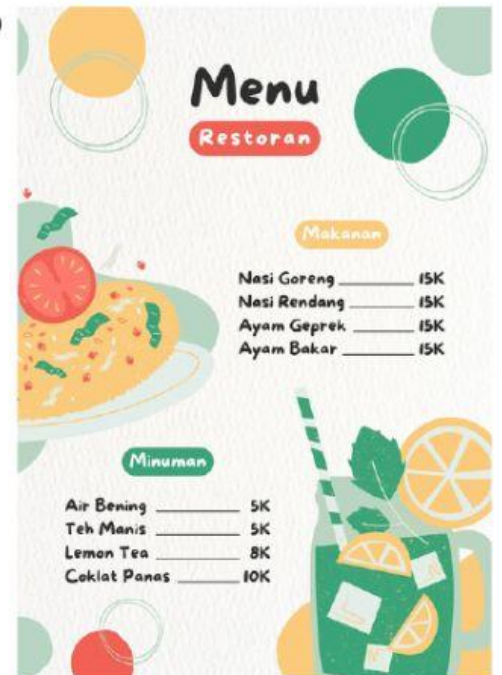
Kelompok 1 | 4B



# Relasi

Perhatikan menu restoran pada brosur. Jika setiap hari selama satu minggu berturut-turut kalian memesan makanan dan minuman tersebut setiap hari dengan ketentuan sebagai berikut!

1. Nasi Goreng tersedia seminggu hanya sekali
2. Ayam Bakar selalu dengan hidangan Teh Manis
3. Nasi Goreng tidak boleh bersamaan dengan coklat panas
4. Jika memilih Nasi Rendang atau Nasi Goreng 2 kali dalam seminggu tidak boleh berturut-turut di hari berikutnya.
5. Semua menu makan yang sama maksimal dapat dipilih 2 kali dalam seminggu kecuali an tersebut hanya tersedia seminggu sekali
6. Semua menu minuman yang sama maksimal dapat dipilih 3 kali dalam seminggu.



**Diketahui:**

Himpunan A (Makanan) = { \_\_\_\_\_ , \_\_\_\_\_ ,  
\_\_\_\_\_ , \_\_\_\_\_ }

Himpunan B (Minuman) = { \_\_\_\_\_ , \_\_\_\_\_ ,  
\_\_\_\_\_ , \_\_\_\_\_ }

Sajikan menu tersebut dalam seminggu dengan memperhatikan aturan diatas

Hari	Makanan	Minuman
Senin		
Selasa		
Rabu		
Kamis		
Jum'at		
Sabtu		
Minggu		



Sajikan menu diatas dalam bentuk:

### 1. Diagram Panah

Nasi Goreng ●  
 Nasi Rendang ●  
 Ayam Geprek ●  
 Ayam Bakar ●

● Air Bening  
 ● Teh Manis  
 ● Lemon Tea  
 ● Coklat Panas

Domain = { \_\_\_\_\_ }

Kodomain = { \_\_\_\_\_ }

Range = { \_\_\_\_\_ }



### 2. Diagram Cartesius





## Fungsi I Uraian 1

Citra, Dewi, Elma, dan Faisal sangat menyukai pelajaran olahraga. Pada semester ini, materi olahraga yakni Basket, Voli, Renang, Senam, Sepakbola. Citra menyukai olahraga renang, Dewi menyukai olahraga senam, Elma menyukai olahraga Basket, dan Faisal menyukai olahraga sepak bola.

Berdasarkan ilustrasi tersebut, tuliskan nama himpunan dan anggotanya dibawah ini!

**Diketahui:**

Himpunan A (Nama) = { \_\_\_\_\_ , \_\_\_\_\_ ,  
\_\_\_\_\_ , \_\_\_\_\_ }

Himpunan B (Olahraga) = { \_\_\_\_\_ , \_\_\_\_\_ ,  
\_\_\_\_\_ , \_\_\_\_\_ ,  
\_\_\_\_\_ }

Sajikan data diatas dalam bentuk:

### 1. Diagram Panah

Citra ●  
Dewi ●  
Elma ●  
Faisal ●

● Basket  
● Voli  
● Renang  
● Senam  
● Sepak bola



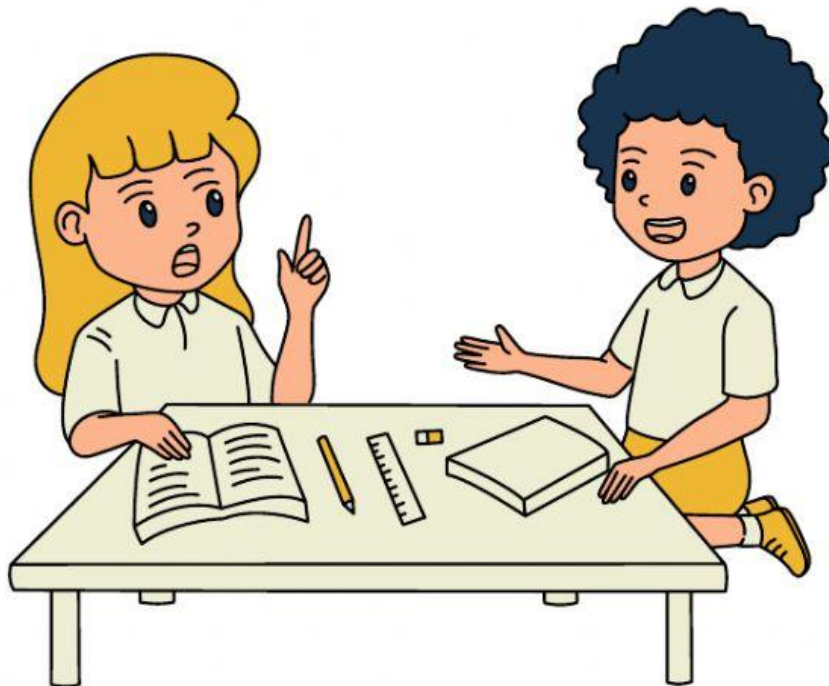
## 2. Diagram Cartesius



Domain = { \_\_\_\_\_ }

Kodomain = { \_\_\_\_\_ }

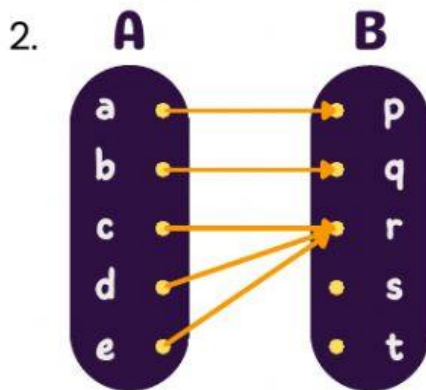
Range = { \_\_\_\_\_ }



## Pilihlah salah satu jawaban yang tepat.

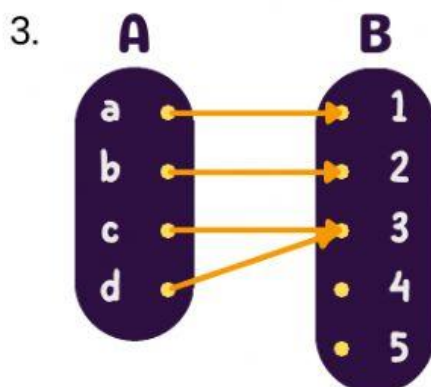
1. Berikut yang merupakan fungsi adalah ...

- a.  $\{(2, 1), (2, 2), (3, 3), (5, 5), (7, 7)\}$
- b.  $\{(1, 3), (2, 4), (2, 3), (3, 3), (3, 4)\}$
- c.  $\{(1, 2), (2, 3), (3, 3), (4, 4), (5, 5)\}$
- d.  $\{(1, 2), (1, 3), (2, 2), (3, 4), (4, 6)\}$



Kodomain dari fungsi di samping adalah ...

- a.  $\{a, b, c, d, e\}$
- b.  $\{p, q, r, s, t\}$
- c.  $\{p, q, r, s\}$
- d.  $\{p, q, r\}$



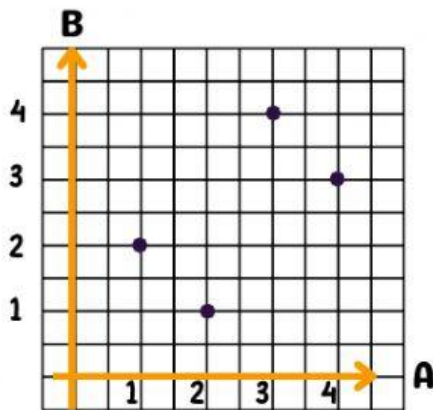
Range dari fungsi di samping adalah ...

- a.  $\{a, b, c, d\}$
- b.  $\{1, 2, 3\}$
- c.  $\{1, 2, 3, 4, 5\}$
- d.  $\{4, 5\}$

4. Nilai fungsi  $f(x) = 4x+4$  untuk  $x = 1$  adalah ....

- a. 8
- b. 6
- c. 4
- d. 1

5. Himpunan pasangan berurutan dari grafik cartesius dibawah adalah ...



- a.  $\{(1, 2), (2, 1), (3, 4), (4, 3)\}$
- b.  $\{(1, 2), (2, 2), (3, 1), (4, 3)\}$
- c.  $\{(1, 2), (2, 4), (3, 3), (4, 1)\}$
- d.  $\{(1, 2), (2, 1), (3, 1), (4, 1)\}$





# Ayo Simpulkan

Tuliskan kesimpulan pada kegiatan yang telah kamu lakukan

1. Apa yang dimaksud Relasi & Fungsi?



-----  
-----  
-----  
-----

2. Sebutkan bentuk-bentuk penyajian Relasi & Fungsi!

-----  
-----  
-----  
-----

3. Apakah kegiatan diatas termasuk Relasi & Fungsi? Berikan alasanmu!

-----  
-----  
-----  
-----