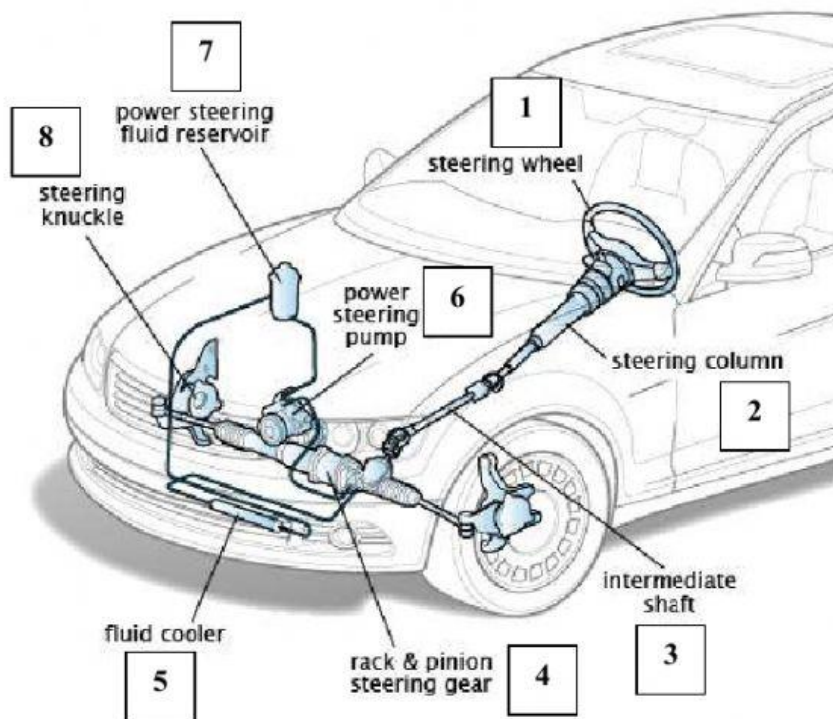


Vježba 17. "Sustav upravljanja vozilom"

Datum: _____

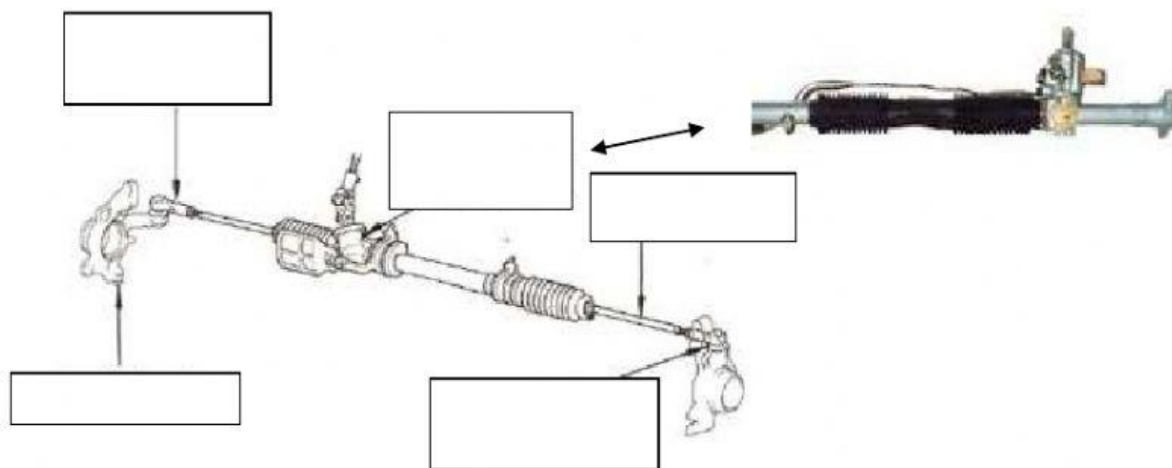
Razred: _____

1. Nabrojite dijelove sustava upravljanja vozilom prema slici.



1 –
2 –
3 –
4 –
5 –
6 –
7 –
8 –

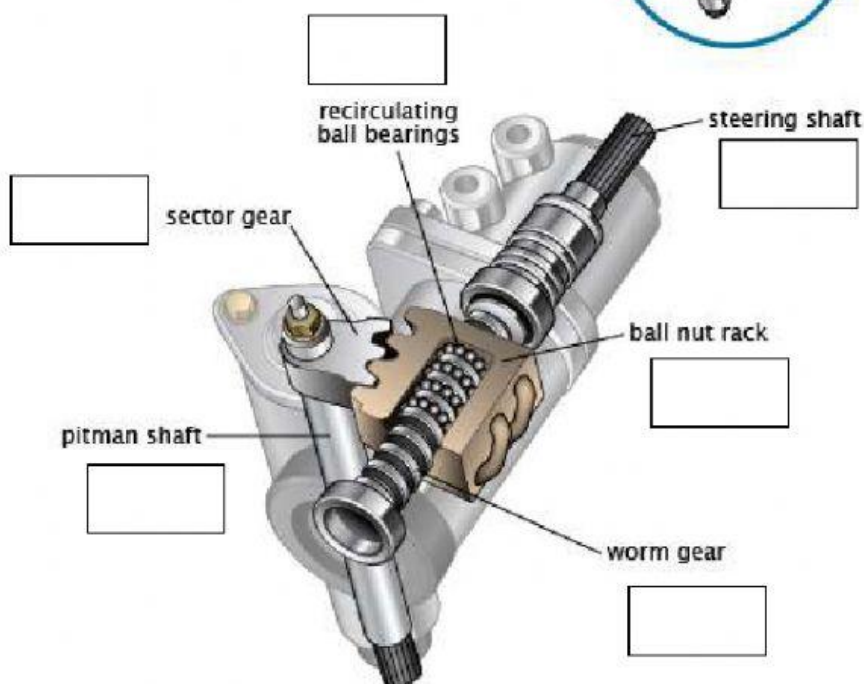
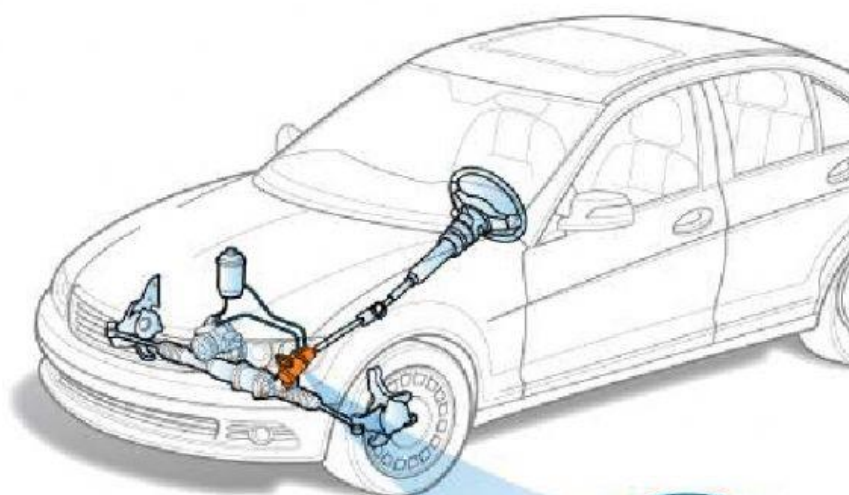
2. Nabrojite dijelove upravljačkog mehanizma prema slici.



3. Čemu služi upravljački prijenosnik?

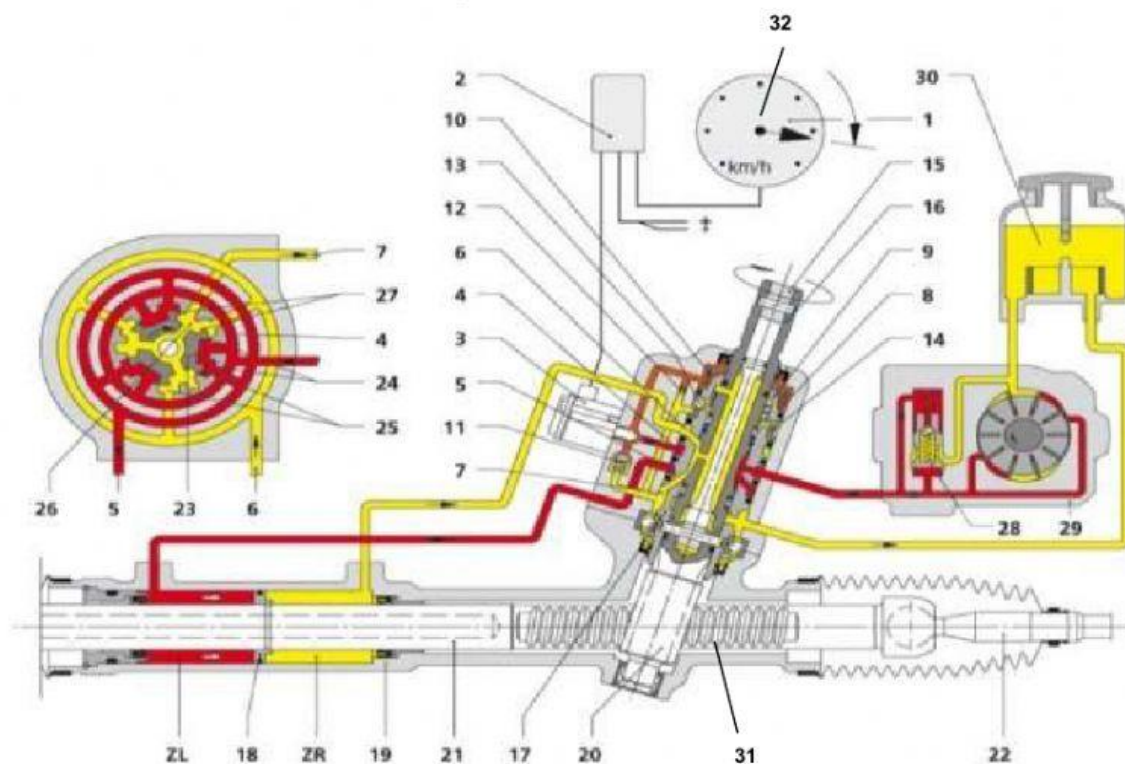
4. Koja se vrsta upravljačkih prijenosnika najčešće koristi u automobilima?

5. Označite brojevima dijelove hidrauličkog servouredaja prema slici.



- | |
|---|
| 1 – pogonski zupčanik |
| 2 – Pitmanova drška |
| 3 – dio zupčanika |
| 4 – aksijalni kuglični ležajevi (recirkulirajući) |
| 5 – okretni štap |
| 6 - nazubljeno ležajno kućište |

6. Pridružite brojeve/slova nazivima dijelova upravljačkog prijenosnika sa zupčastom letvom i hidrauličkim servouređajem.



- _____ Spremnik ulja
- _____ Pumpa za ulje
- _____ Pogonski zupčanik
- _____ Zupčasta letva
- _____ Okretni štap
- _____ Brzinomjer
- _____ Elektromotor
- _____ Radni klip
- _____ Radni cilindar
- _____ Upravljački sklop