

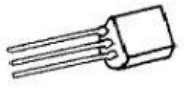



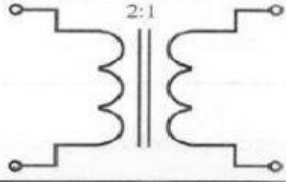
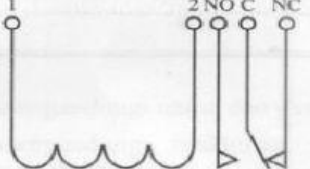

BAB 11 SISTEM

1. Nyatakan nama komponen elektronik berikut berdasarkan gambar yang bersesuaian.

(i)	
(ii)	
(iii)	
(iv)	

[4 markah]

2. Nyatakan nama komponen elektrik berdasarkan simbol berikut

Simbol	Nama Komponen
	(i)
	(ii)
	(iii)

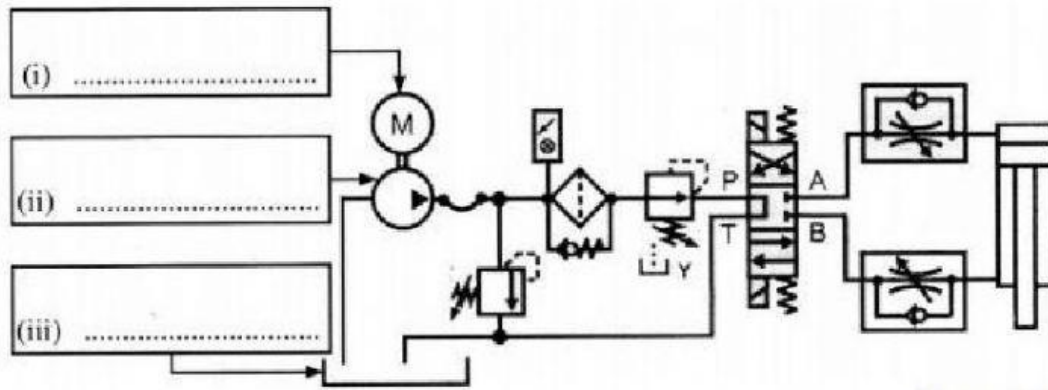
[3 markah]

3. Takrifkan maksud sistem kawalan terbuka.

.....

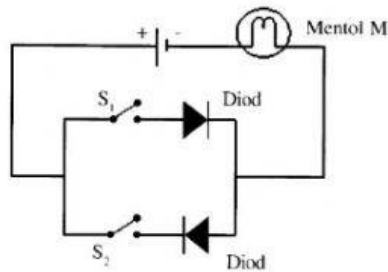
[1 markah]

4. Nyatakan nama komponen bagi litar hidraulik berikut.



[3 markah]

5. Rajah berikut menunjukkan satu litar arus terus (AT)


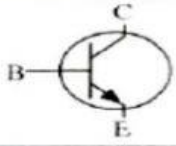
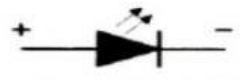




Berdasarkan rajah itu, nyatakan sama ada mentol M menyala atau tidak menyala.

Situasi	Suis	Mentol M
Keadaan 1	S1 - tertutup (on)	(i) _____
	S2 - terbuka (off)	
Keadaan 2	S1 - terbuka (off)	(ii) _____
	S2 - tertutup (on)	

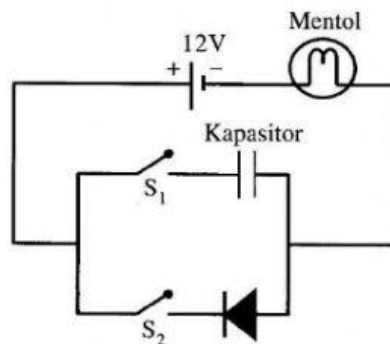
[2 markah]

6. Rajah berikut menunjukkan simbol komponen elektronik .
Nyatakan nama komponen elektronik yang diwakili oleh setiap simbol itu.

Simbol	Komponen
	(i)
	(ii)
	(iii)
	(iv)
	(v)

[5 markah]

7. Rajah berikut menunjukkan satu litar elektrik

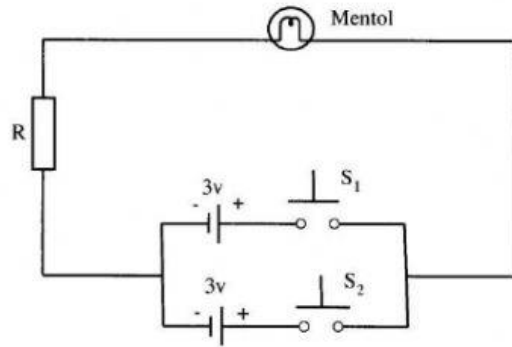


Berdasarkan rajah itu, nyatakan sama ada mentol itu menyala atau tidak menyala

Situasi	Posisi suis	Mentol
1	S ₁ tertutup S ₂ terbuka	(i)
2	S ₁ terbuka S ₂ tertutup	(ii).....

[2 markah]

8. Rajah berikut menunjukkan litar elektrik



Berdasarkan rajah itu, nyatakan sama ada mentol itu menyala atau tidak menyala.

Situasi	Posisi suis	Mentol
Keadaan 1	S ₁ tertutup S ₂ tertutup	(i)
Keadaan 2	S ₁ terbuka S ₂ terbuka	(ii)
Keadaan 3	S ₁ terbuka S ₂ tertutup	(iii).....

[3 markah]

9. Rajah berikut menunjukkan sejenis gear yang sering digunakan pada peralatan elektrik.



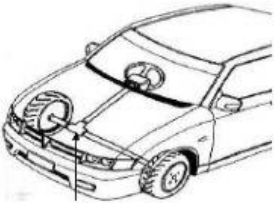


Nyatakan **dua** contoh alat atau perkakasan elektrik yang menggunakan gear tersebut.

(a)

(b)

[2 markah]

10. Nyatakan jenis gear yang digunakan berdasarkan produk berikut.

Produk	Jenis Gear
	(i)
	(ii)
	(iii)

[3 markah]

11. Nyatakan komponen elektronik berdasarkan fungsi yang diberikan

KOMPONEN ELEKTRONIK	FUNGSI
(i)	Komponen yang menukarkan gelombang elektrik ke gelombang bunyi yang berfrekuensi tinggi
(ii)	Komponen yang berfungsi untuk menyimpan cas elektrik

[2 markah]

12. Nyatakan 3 jenis sistem mekanikal. Jawapan (i) dan (ii) diberi.

(i) Sistem Hidraulik

(ii) Sistem Pneumatik

(iii)

(iv)

(v)




[3 markah]

13. Lukiskan simbol komponen berdasarkan nama dan fungsinya.

Simbol komponen	Nama	Fungsi
(i)	Motor elektrik	Menggerakkan sistem
(ii)	Perintang	Mengawal dan menghadkan aliran arus elektrik yang mengalir melaluinya.

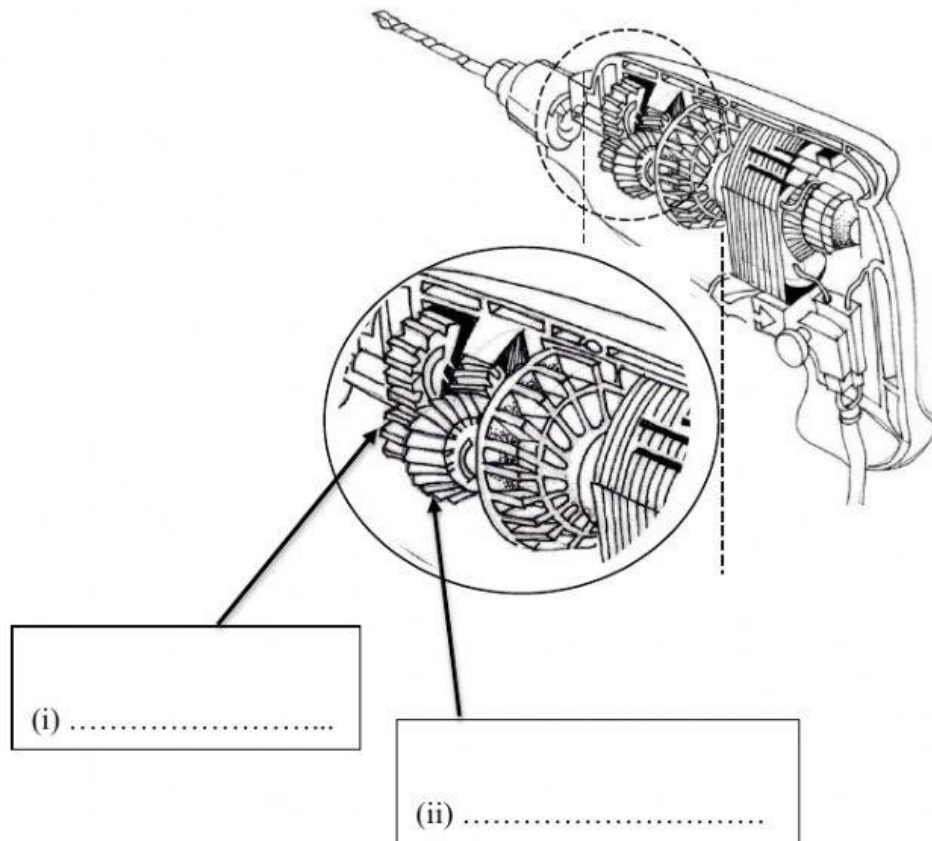
[2 markah]

14. Lukiskan simbol komponen elektronik berikut.

Komponen	Simbol
	(i)
	(ii)
	(iii)

[3 markah]

15. Rajah berikut menunjukkan sebuah mesin yang menggunakan pergerakan sistem elektro-mekanikal iaitu GEAR. Namakan jenis gear itu.



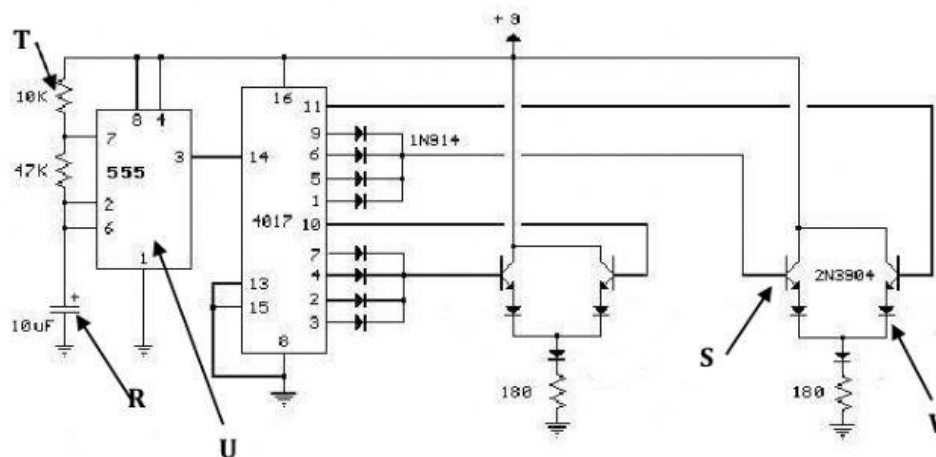
[2 markah]

16. Nyatakan nama komponen elektronik berikut:

Simbol	Nama Komponen
	(i)
	(ii)
	(iii).....

[3 markah]

17. Rajah berikut menunjukkan satu litar elektronik yang digunakan untuk pengawalan lampu isyarat dijalanraya.



Namakan komponen-komponen elektronik yang bertanda R, S, T, U dan V

- R : _____
- S : _____
- T : _____
- U : _____
- V : _____



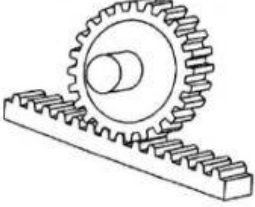
[5 markah]

18. Nyatakan nama komponen elektrik berdasarkan simbol komponen berikut.

BIL	NAMA KOMPONEN	SIMBOL
i)	
ii)	
iii)	

[3 markah]

19. Nyatakan jenis gear berdasarkan gambar gear yang diberi.

Gambar Gear	Jenis Gear
	(i)
	(ii)
	(iii)

[3 markah]