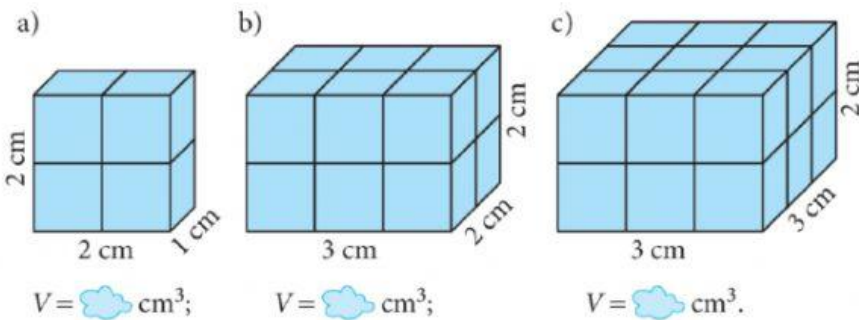
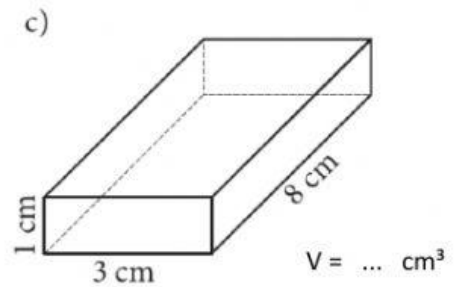
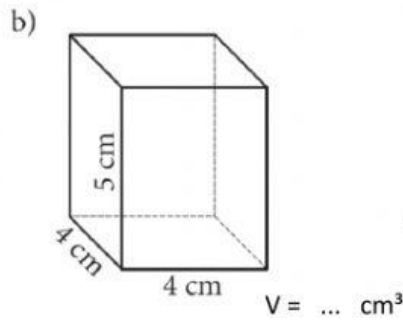
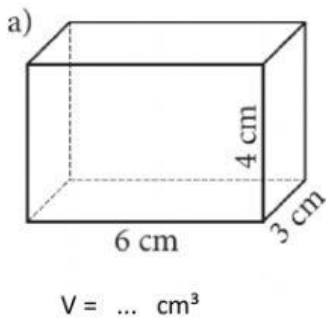


Išreikškite nurodytais tūrio vienetais.

- a) $5,4 \text{ m}^3 = \dots \text{ dm}^3$, b) $6000 \text{ dm}^3 = \dots \text{ m}^3$,
 $0,2 \text{ dm}^3 = \dots \text{ cm}^3$, $300 \text{ cm}^3 = \dots \text{ dm}^3$,
 $17,1 \text{ cm}^3 = \dots \text{ mm}^3$; $25\,700 \text{ mm}^3 = \dots \text{ cm}^3$;
c) $0,008 \text{ m}^3 = \dots \text{ cm}^3$, d) $20\,000 \text{ cm}^3 = \dots \text{ m}^3$,
 $0,0002 \text{ dm}^3 = \dots \text{ mm}^3$; $6\,300\,000 \text{ mm}^3 = \dots \text{ dm}^3$.

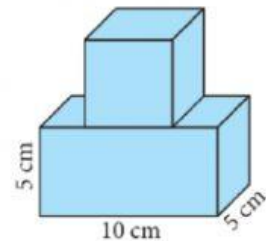


Apskaičiuokite stačiakampio gretasienio tūrį.



Ant stačiakampio gretasienio uždėtas kubas, kurio briaunos ilgis lygus 5 cm. Apskaičiuokite gauto statinio tūrį.

$V = \dots \text{ cm}^3$



Skaičiaus kubą parašykite sandauga, o tada apskaičiuokite.

$3^3 = \dots \cdot \dots \cdot \dots = \dots$;

$10^3 = \dots$;

$20^3 = \dots$.

Apskaičiuokite kubo tūrį.

