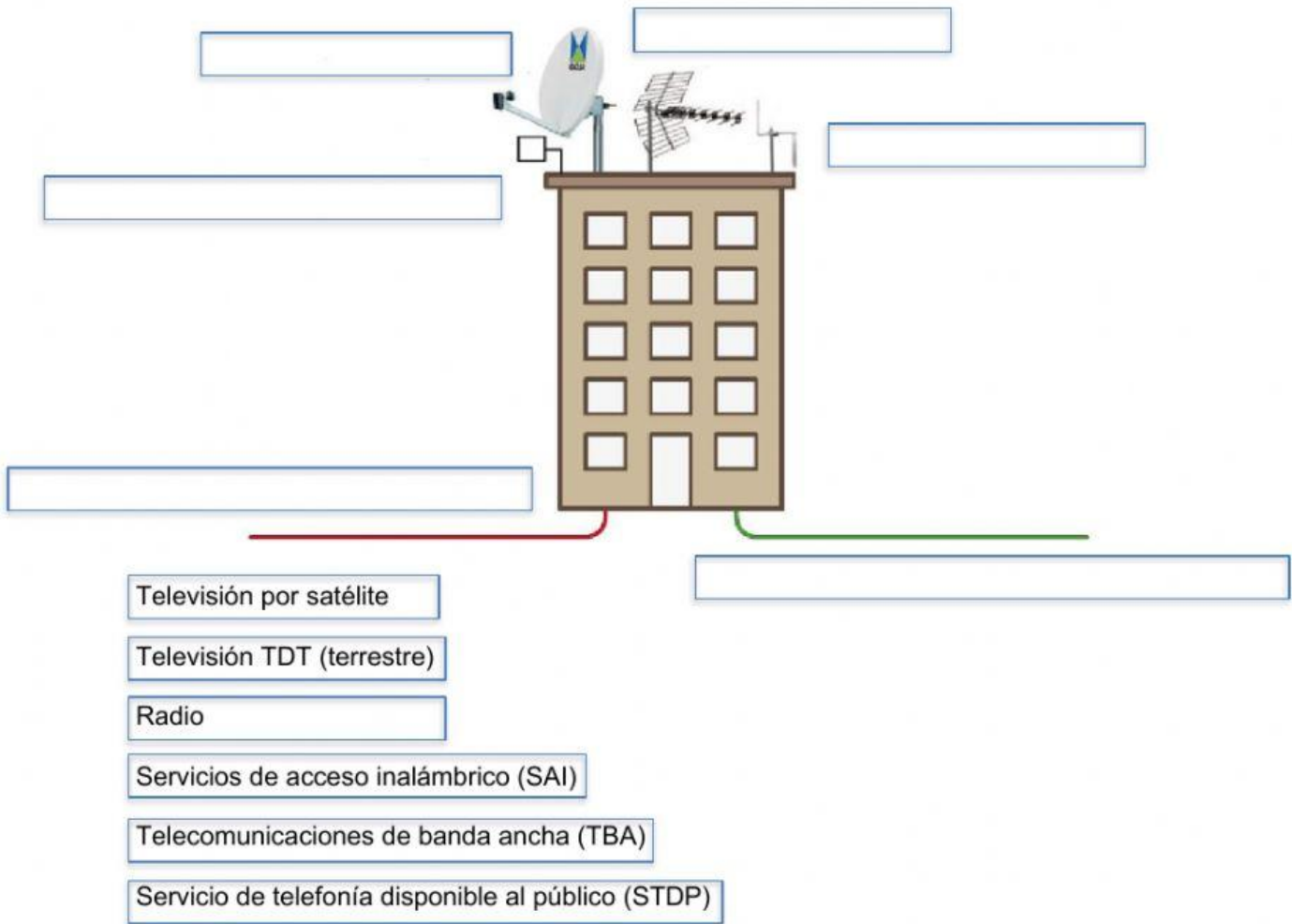
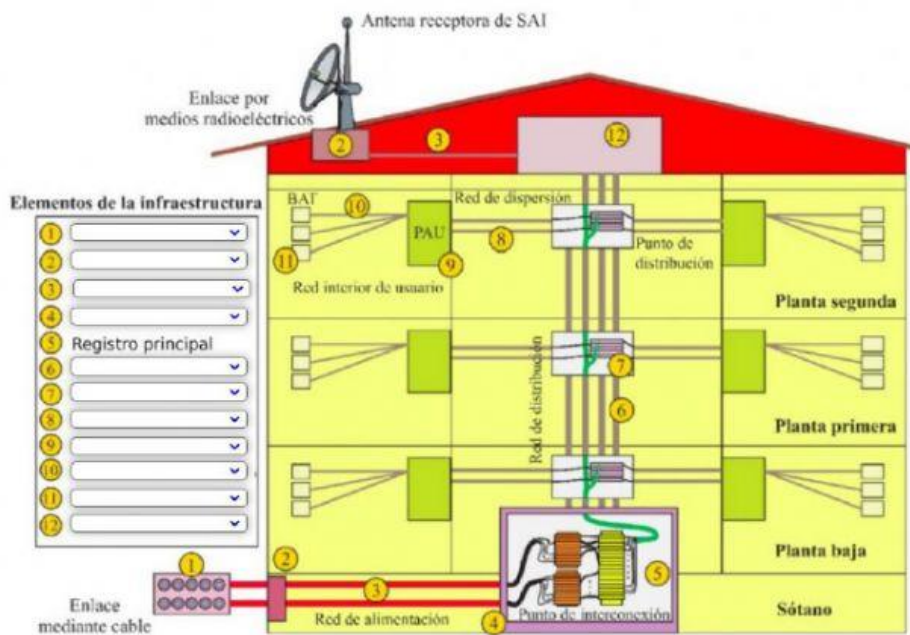


INFRAESTRUCTURAS COMUNES DE TELECOMUNICACIONES

1. Selecciona qué servicio de telecomunicaciones llega por cada lado del edificio



2. En el siguiente dibujo, indica los nombres que corresponden a cada número representado en el plano del edificio.



3. Une con flechas cada nombre de canalización con la red a la que corresponde.

Tipo de canalización:

Canalización interior de usuario

Canalización principal

Canalización de enlace

Canalización secundaria

Canalización exterior

Tipos de red:

Red de distribución

Red de alimentación

Red interior de usuario

Red de dispersión

4. Selecciona dónde va instalado cada uno de los elementos de la instalación de televisión en una ICT



5. Selecciona qué tipo de toma de usuario se muestra en cada fotografía.



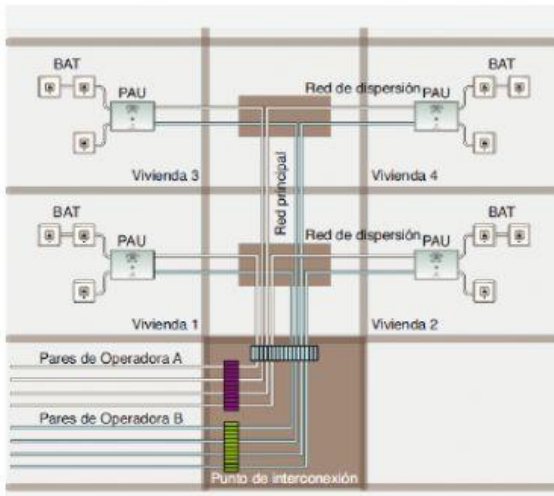
Toma de RTV-SAT

Toma de fibra óptica

Toma RJ45 de teléfono

Toma TBA (televisión por cable)

6. Une con flechas dónde va situado cada elemento de la instalación de telefonía



7. Indica cómo se llama cada registro



8. Indica qué tipo de canalización es más adecuada para cada tipo de instalación

