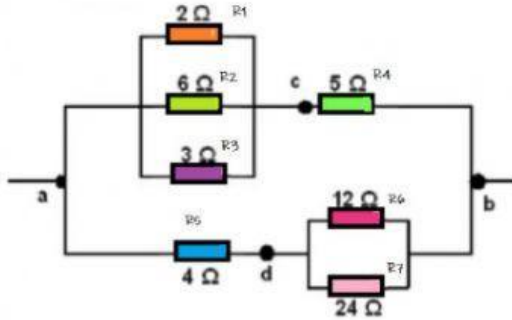


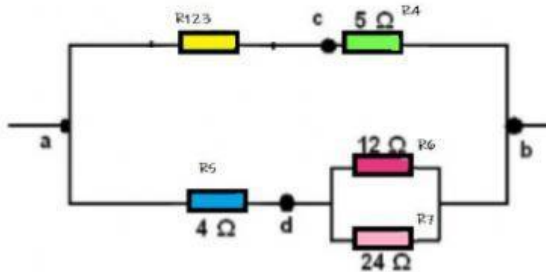
Completa el ejemplo paso a paso , completando los valores del circuito en el que estás trabajando :



$I_1 =$

$I_2 =$

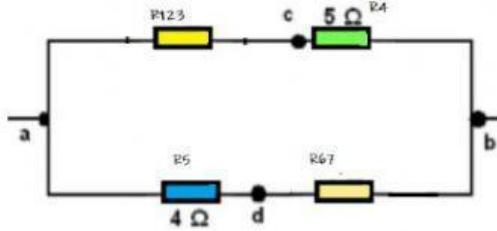
$I_3 =$



$R_{123} =$

$I_{123} =$

$V_{123} =$

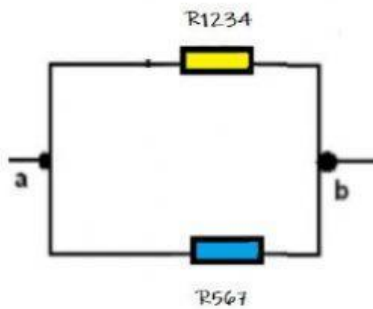


$V_4 =$

$R_{67} =$

$V_5 =$

$V_{67} =$



$V_{1234} =$

$I_{1234} =$

$V_{567} =$

$R_{1234567}$

$I_{567} =$



$I_{total} =$

20A    120 V    100V    8Ω    3,333A    80V    6,667A    10 A  
 20A    30A    40V    20V    1Ω    120 V    120 V