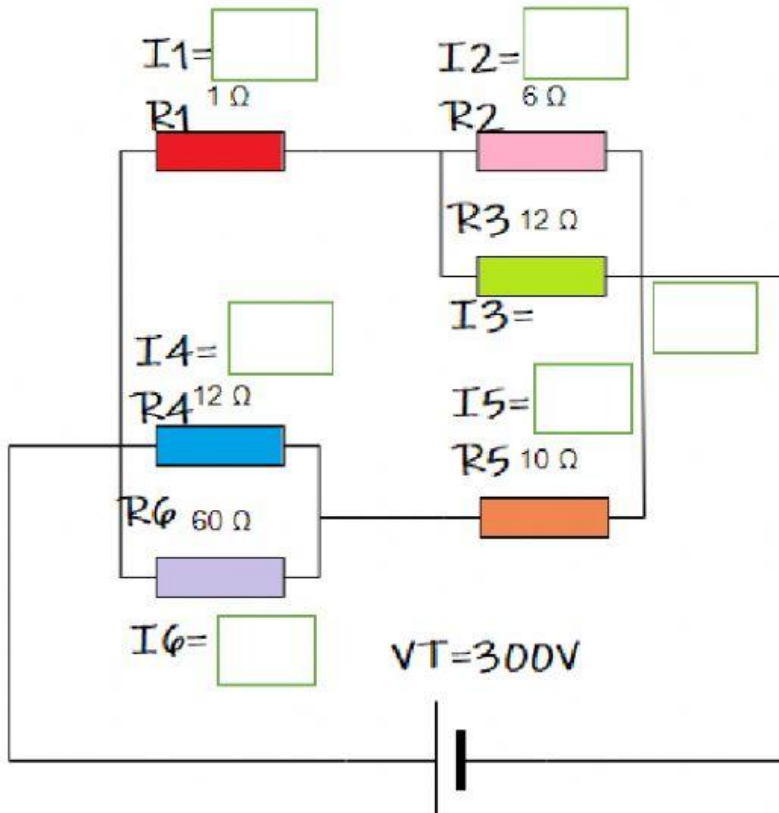




Calcula los valores de las intensidades de las resistencias



- 15A
- 12,5A
- 40A
- 2,5A
- 20A
- 60A