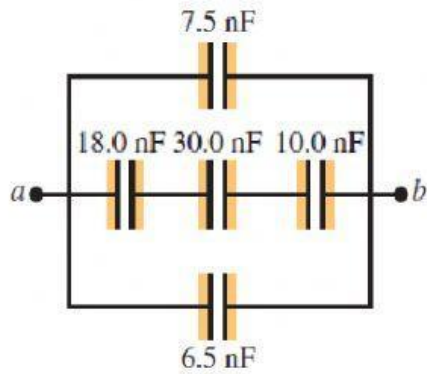


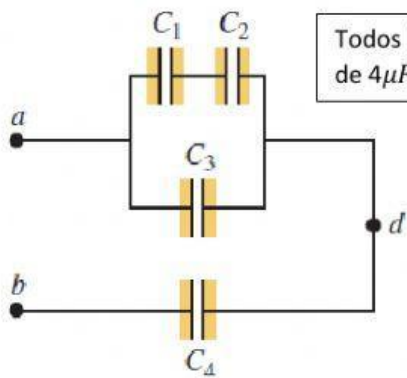
## CAPACITORES EN SERIE - PARALELO

Nombre estudiante:

Instrucciones: Encontrar la capacitancia equivalente de cada circuito, máximo utilizar 2 decimales.

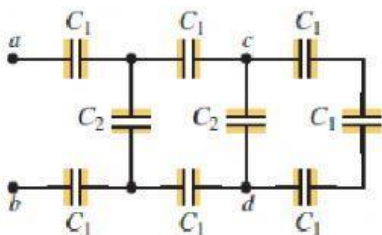


Capacitancia total:    nF



Todos los capacitores son de  $4\mu F$

Capacitancia total:     $\mu F$



Capacitancia total:     $\mu F$

Los capacitores  $C_1$  tienen  $6.9 \mu F$   
 los capacitores  $C_2$  tienen  $4.6 \mu F$