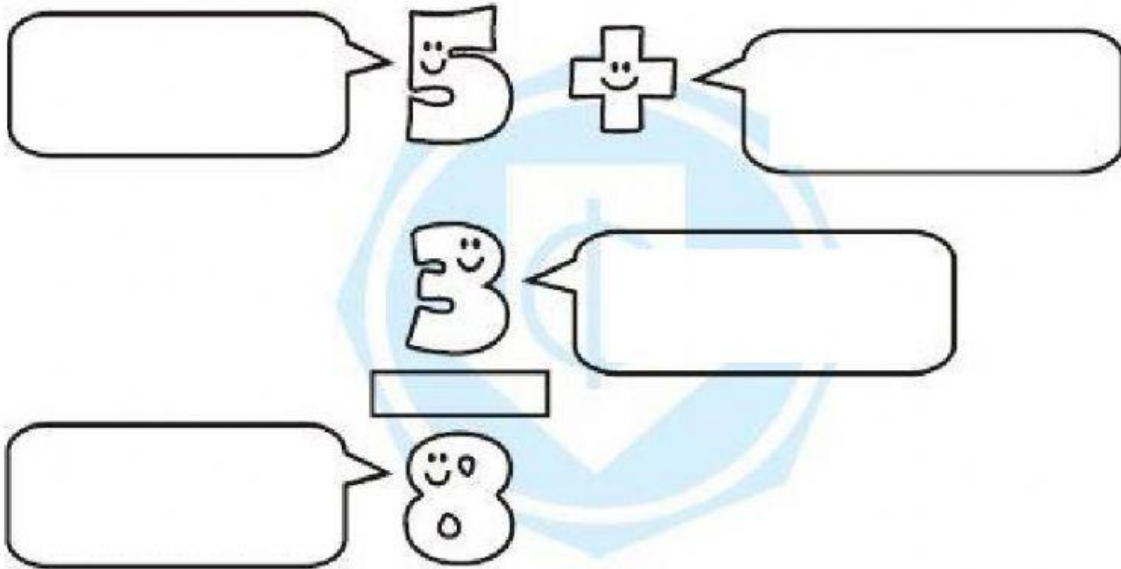


1. Escribe las partes de la adición.

La Adición y sus Partes



Resuelve los siguientes problemas

1. Juan anotó (5) goles y Pepe (2). ¿Cuántos goles anotaron entre los dos?

$$5+2= \square$$

2. En un canasto hay (7) panes. La tía de Jeny echó (2) panes más. ¿Cuántos panes hay en el canasto?

$$7+2= \square$$

5

+ 1



2

+ 3

