

# PRISMAS

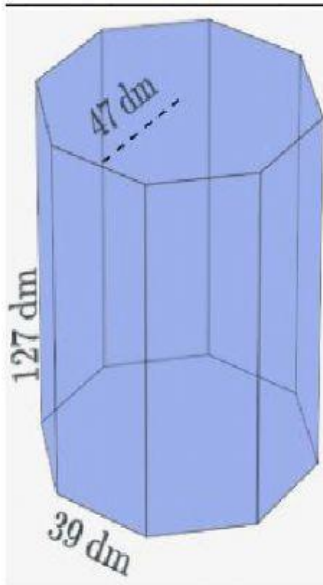
## ACTIVIDAD ÁREA TOTAL Y VOLUMEN

Calcula el área total y el volumen de cada prisma escribiendo, el nombre, las operaciones y el resultado en cada recuadro correspondiente:

Nombre: \_\_\_\_\_

Operaciones

Resultados:



$$A_B = \underline{\hspace{2cm}}$$

$$A_L = \underline{\hspace{2cm}}$$

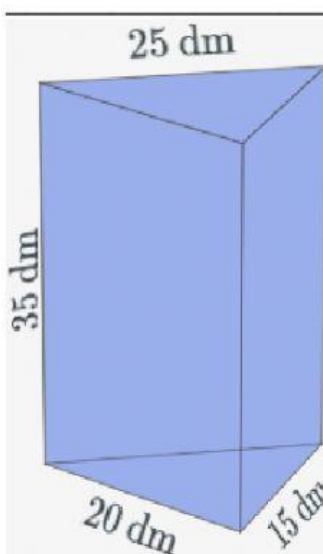
$$A_T = \underline{\hspace{2cm}}$$

$$V = \underline{\hspace{2cm}}$$

Nombre: \_\_\_\_\_

Operaciones

Resultados:



$$A_B = \underline{\hspace{2cm}}$$

$$A_L = \underline{\hspace{2cm}}$$

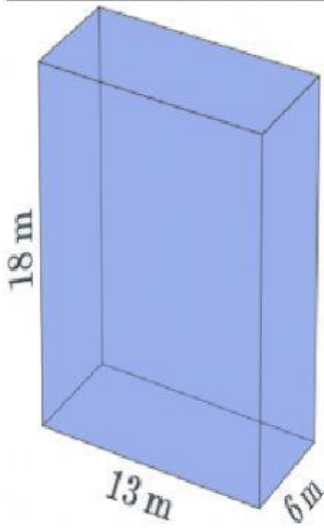
$$A_T = \underline{\hspace{2cm}}$$

$$V = \underline{\hspace{2cm}}$$

Nombre: \_\_\_\_\_

Operaciones

Resultados:



$$A_B = \underline{\hspace{2cm}}$$

$$A_L = \underline{\hspace{2cm}}$$

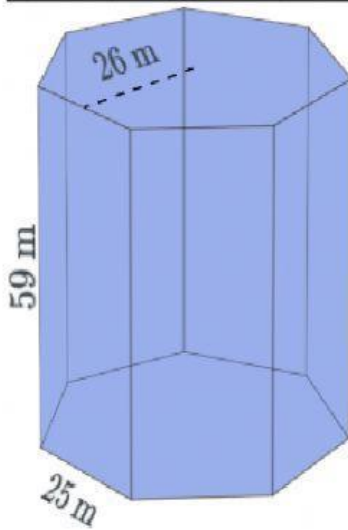
$$A_T = \underline{\hspace{2cm}}$$

$$V = \underline{\hspace{2cm}}$$

Nombre: \_\_\_\_\_

Operaciones

Resultados:



$$A_B = \underline{\hspace{2cm}}$$

$$A_L = \underline{\hspace{2cm}}$$

$$A_T = \underline{\hspace{2cm}}$$

$$V = \underline{\hspace{2cm}}$$