

HỌ VÀ TÊN: LỚP:

HÌNH THOI DIỆN TÍCH HÌNH THOI

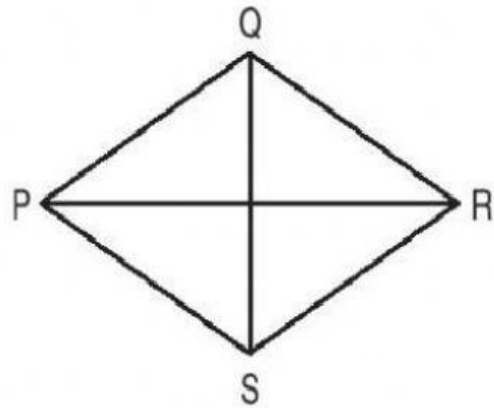


1. Đúng ghi Đ, sai ghi S:

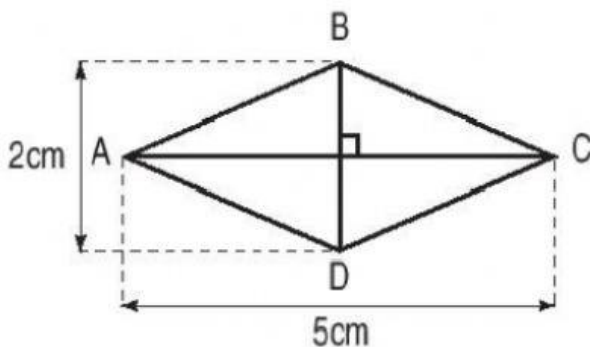
Đúng ghi Đ, sai ghi S :

Trong hình thoi PQRS (xem hình bên) :

- a) PQ và SR không bằng nhau.
- b) PQ không song song với PS.
- c) Các cặp cạnh đối diện song song.
- d) Bốn cạnh đều bằng nhau.



2. Đúng ghi Đ, sai ghi S:



- a) Diện tích hình thoi bằng diện tích hình chữ nhật.
- b) Diện tích hình thoi bằng $\frac{1}{2}$ diện tích hình chữ nhật.

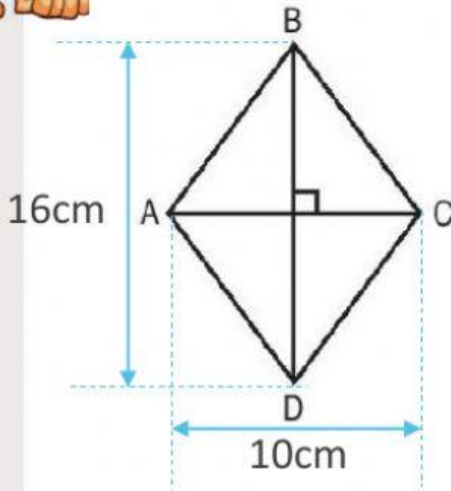
3. Tích vào khẳng định:

- Diện tích hình thoi bằng tích hai đường chéo chia cho 2.
- Diện tích hình thoi bằng tích hai đường chéo.
- Diện tích hình thoi bằng tích hai đường chéo chia cho 2 (cùng đơn vị đo).





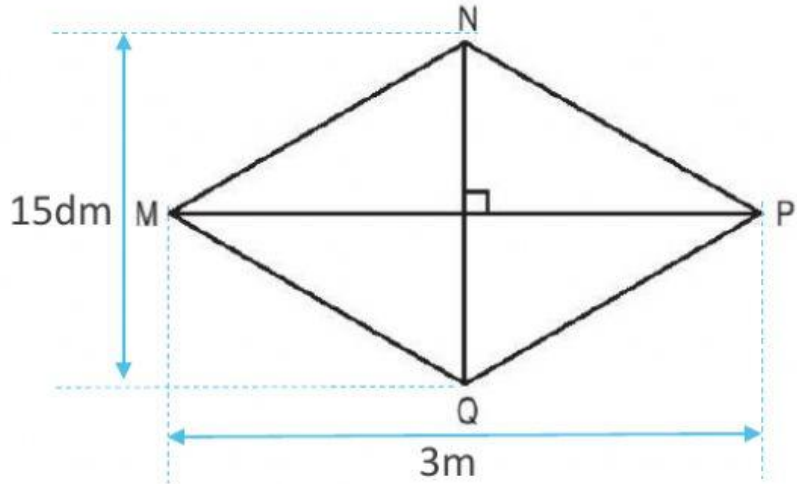
4. Tính diện tích các hình thoi:



Bài giải

.....

Đáp số:



Bài giải

.....

Đáp số:

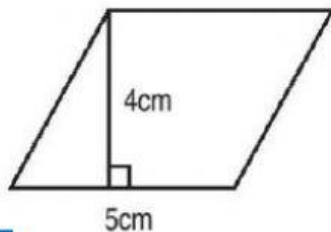
5. Tích vào hình có diện tích lớn nhất:



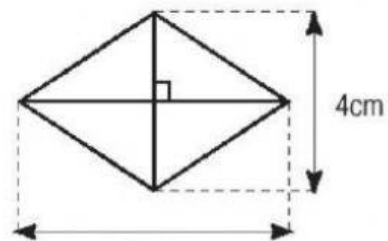
Hình vuông



Hình chữ nhật



Hình bình hành



Hình thoi

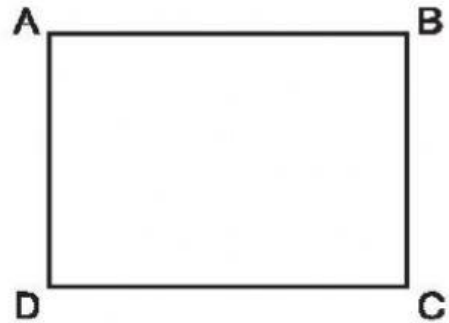




6. Viết tiếp vào chỗ chấm:

Trong hình chữ nhật ABCD:

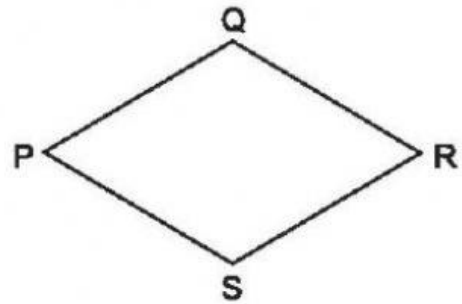
- a) AB song song với
- b) BC song song với
- c) DA vuông góc với
- d) DC vuông góc với



7. Viết tiếp vào chỗ chấm:

Trong hình thoi PQRS:

- a) PQ là cạnh đối diện với
- b) PQ song song với
- c) PQ = = =
- d) PQ không song song với và



8. Viết tiếp số thích hợp vào chỗ chấm:

Hình thoi		
Đường chéo	Đường chéo	Diện tích
14dm	7dm dm ²
6dm	30cm dm ²
24dm	5m dm ²





9



Một hình thoi có diện tích 360cm^2 , độ dài một đường chéo là 24cm . Tính độ dài đường chéo thứ hai.

Bài giải

.....
.....

Đáp số:

10



12cm



Diện tích hình thoi bằng một nửa diện tích hình chữ nhật. Tính chu vi hình chữ nhật.

Bài giải

.....
.....
.....
.....
.....
.....

Đáp số:

