

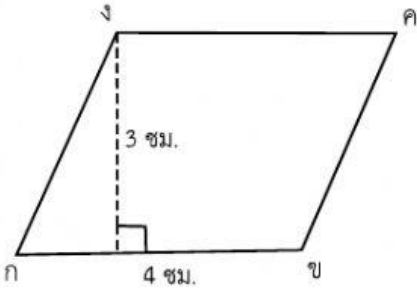


แบบฝึกหัด 5.22

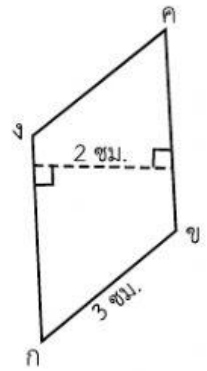


หาพื้นที่ของรูปสี่เหลี่ยมด้านขนานและรูปสี่เหลี่ยมขนมเปียกปูน

1)



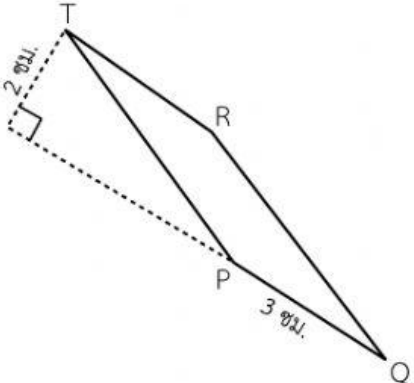
2)



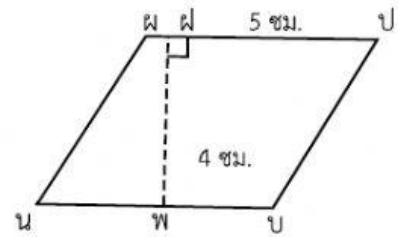
พื้นที่รูปสี่เหลี่ยมด้านขนาน กขคด.....

พื้นที่รูปสี่เหลี่ยมขนมเปียกปูน ABCD.....

3)



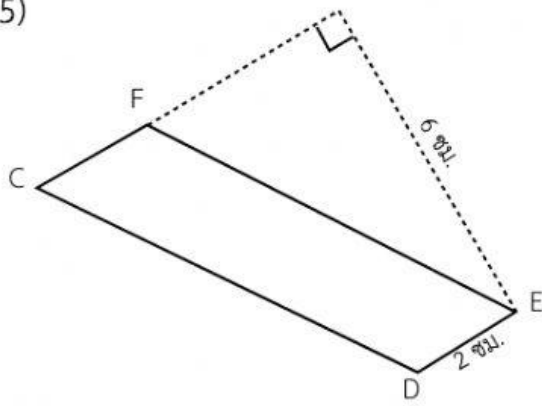
4)



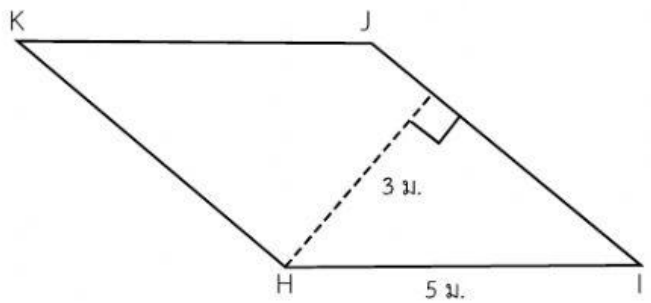
พื้นที่รูปสี่เหลี่ยมด้านขนาน PORT.....

พื้นที่รูปสี่เหลี่ยมขนมเปียกปูน นบปผ.....

5)



6)

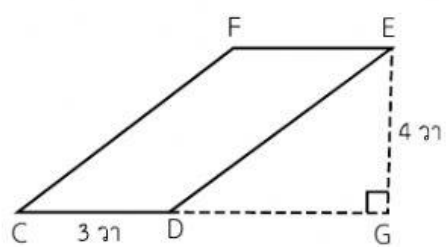


พื้นที่รูปสี่เหลี่ยมด้านขนาน CDEF.....

พื้นที่รูปสี่เหลี่ยมขนมเปียกปูน HUK.....

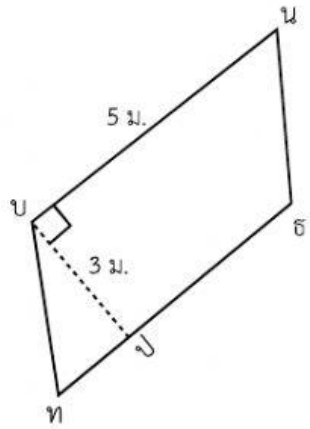


7)



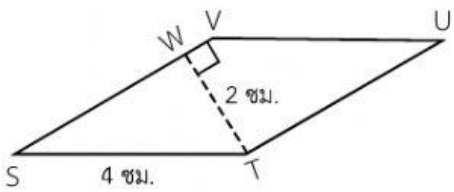
พื้นที่รูปสี่เหลี่ยมด้านขนาน CDEF.....

8)



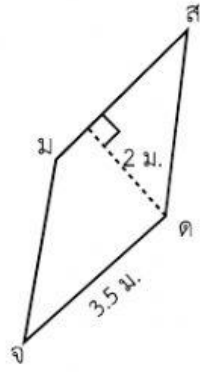
พื้นที่รูปสี่เหลี่ยมด้านขนาน ทธน.....

9)



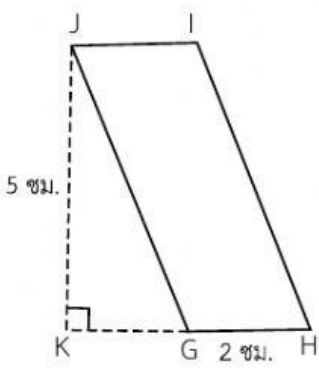
พื้นที่รูปสี่เหลี่ยมด้านขนาน STUV.....

10)



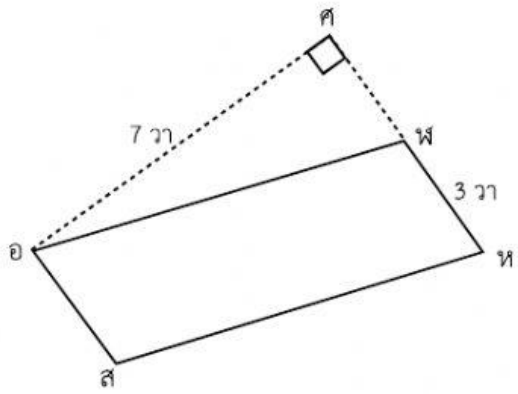
พื้นที่รูปสี่เหลี่ยมขนมเปียกปูน จคสม.....

11)



พื้นที่รูปสี่เหลี่ยมด้านขนาน GHU.....

12)



พื้นที่รูปสี่เหลี่ยมด้านขนาน สหพอ.....