



LEMBAR KERJA PESERTA DIDIK

Matematika - Kelas 6

Hari/ Tanggal: Senin, 22 Oktober 2021

Tujuan : Mengukur luas permukaan bangun ruang dan mempraktekkannya

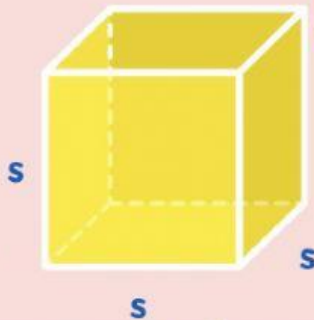
Materi : Luas Permukaan Bangun Ruang

Kegiatan : Self Learning, Self Activity, Latihan Soal

1

Self Learning

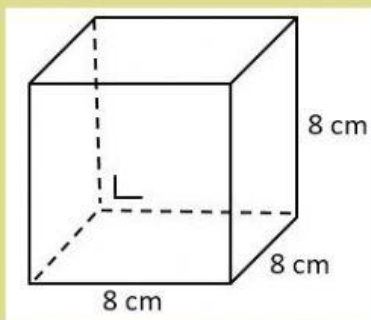
Kubus



Luas

$$L = 6s^2$$

contoh soal.

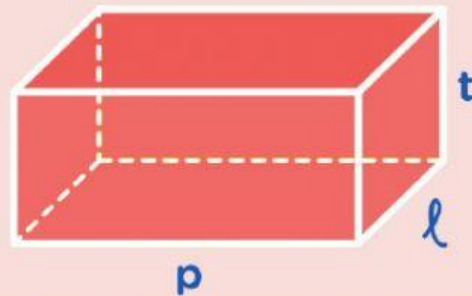


Dik : $s = 8 \text{ cm}$

Dit : $L = \dots$

$$\begin{aligned} \text{Jwb : } L &= 6 \times s \times s \\ &= 6 \times 8 \times 8 \\ &= 384 \text{ cm}^2 \end{aligned}$$

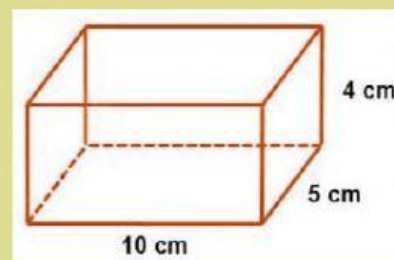
Balok



Luas

$$L = 2((p \times l) + (p \times t) + (l \times t))$$

contoh soal.



Dik : $p = 10, l = 5, t = 4 \text{ cm}$

Dit : $L = \dots$

$$\begin{aligned} \text{Jwb : } L &= 2((p \times l) + (p \times t) + (l \times t)) \\ &= 2((10 \times 5) + (10 \times 4) + (5 \times 4)) \\ &= 2(50 + 40 + 20) \\ &= 2(110) \\ &= 2 \times 110 = 220 \text{ cm}^2 \end{aligned}$$

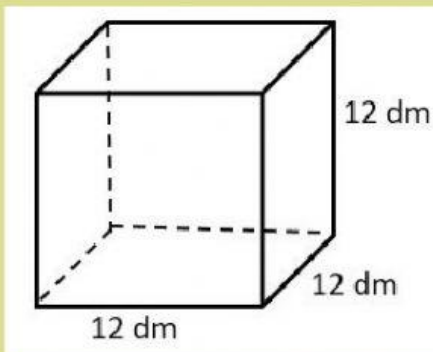


Self Activity

Simak video berikut, lalu buatlah 1 buah kubus atau balok dengan ukuran bebas. Laporkan melalui WApri ke Bu Melly.



Latihan Soal



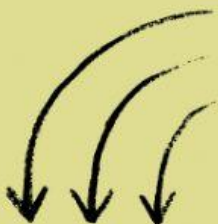
Dik : $s = \square$ dm

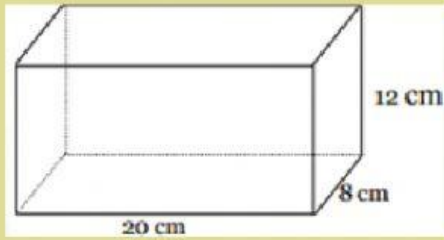
Dit : $L = \dots$

Jwb : $L = \square \times \square \times \square$

$= \square \times \square \times \square$

$= \square \text{ dm}^2$





Dik : p = l = t = cm

Dit : L = ...

Jwb : L = ((x) + (x) + (x))

L = ((x) + (x) + (x))

= (+ +)

= ()

= x = cm²

Terima Kasih

UNTUK SEMANGAT BELAJAR HARI INI.

Jangan lupa klik finish, and check
your answer

