



SMA METHODIST 2 PALEMBANG
YAYASAN GEREJA METHODIST INDONESIA WILAYAH II
Jl Kolonel Atmo No 422/450 Telp. (0711) 351473 Palembang

LEMBAR KERJA PESERTA DIDIK (LKPD)

KIMIA

Nama :

Kelas :

Perhatikan Video berikut :



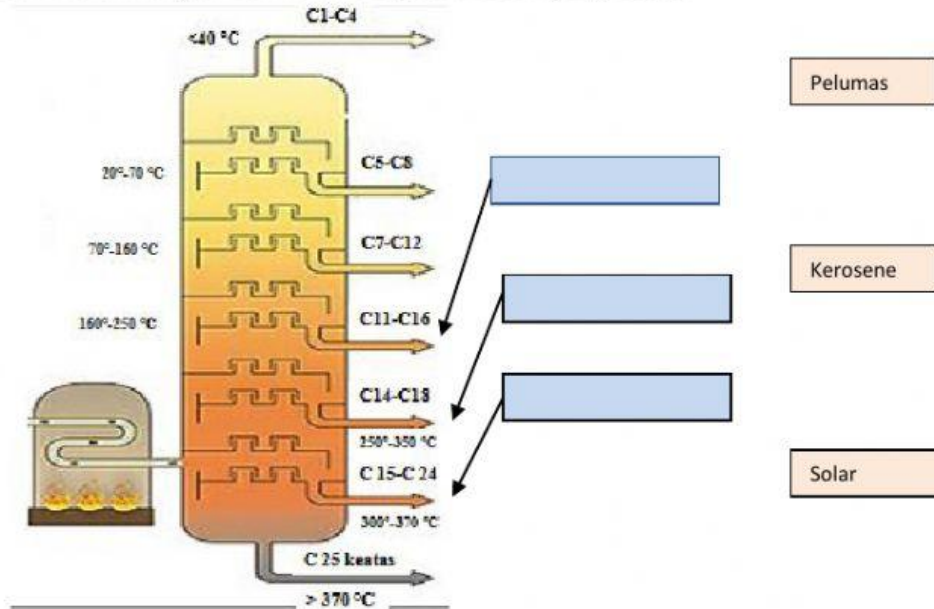
A. Pilihlah jawaban yang paling tepat !

1. Minyak bumi tergolong energi tidak terbarukan sebab....
 - A. Proses pembentukannya memerlukan waktu ribuan tahun.
 - B. Alam tidak dapat menciptakan lagi minyak bumi.
 - C. Dapat didaur ulang dari hasil pembakaran.
 - D. Tidak dapat dibuat oleh manusia dengan teknologi apapun.
 - E. Minyak bumi bukan sumber energi baru.
2. Tehnik yang digunakan untuk memisahkan fraksi minyak bumi adalah....

A. Ekstraksi	D. dekantasi
B. Destilasi bertingkat	E. pemurnian bertingkat
C. magnetisasi	
3. Fraksi minyak bumi yang mempunyai titik didih paling rendah adalah...

A. LPG	D. aspal
B. kerosin	E. Solar
C. Bensin	

B. Letak fraksi minyak bumi berikut pada kolom yang sesuai



C. Tariklah garis pada kotak yang memuat jawaban yang benar!

<i>Cracking</i>	●	●	Pemisahan
<i>Treating</i>	●	●	Perengkahan
<i>Kristalisasi</i>	●	●	Pembersihan