

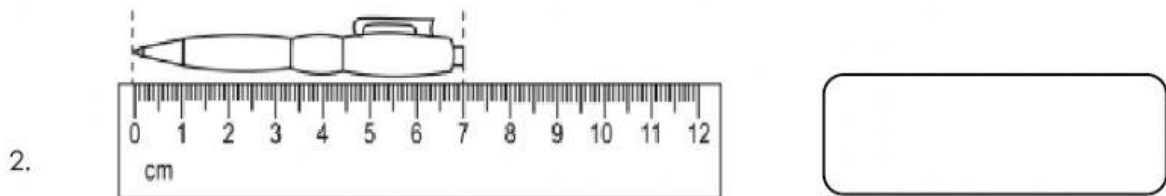
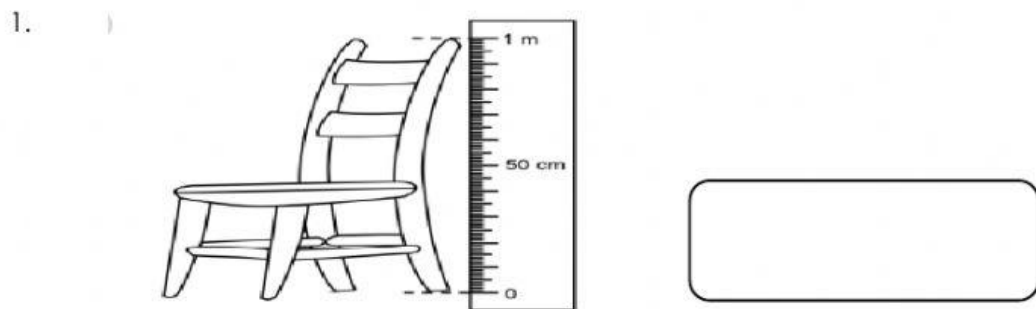
Nama: _____

Tahun: _____

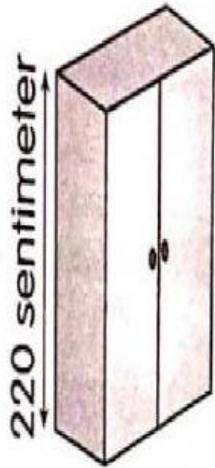
Isi tempat kosong dengan jawapan yang betul.

1. Simbol bagi sentimeter ialah _____.
2. 1 sentimeter = _____
3. Simbol bagi meter ialah _____.
4. 1 meter = _____ m
5. 1 meter = _____ cm

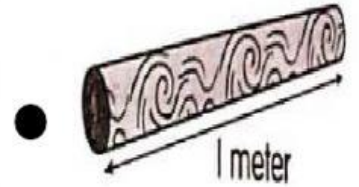
Nyatakan ukuran objek yang berikut.



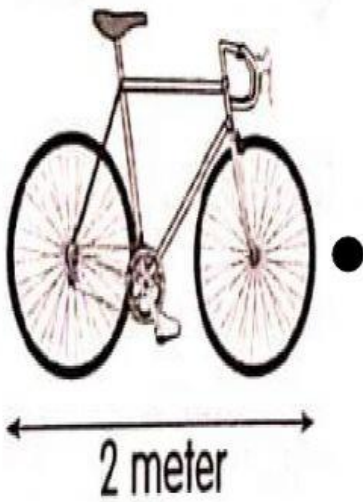
Suaikan.



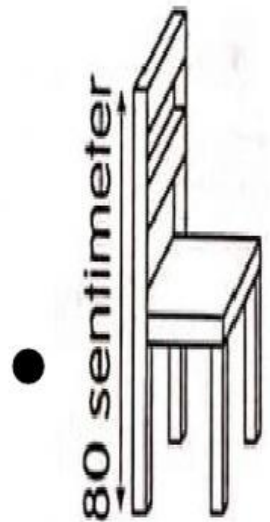
2 m



1 m



220 cm



80 cm