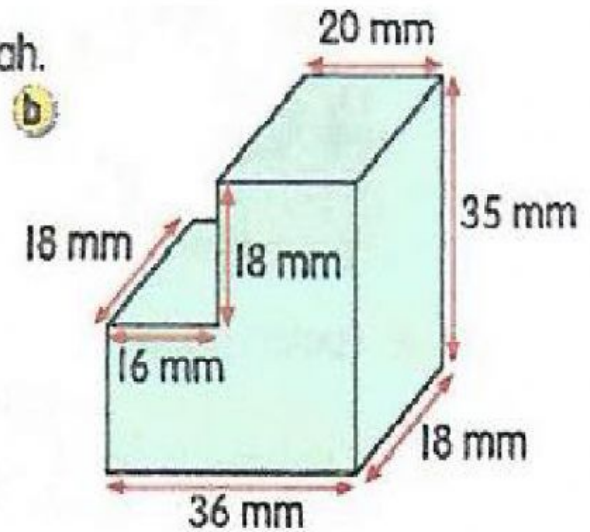
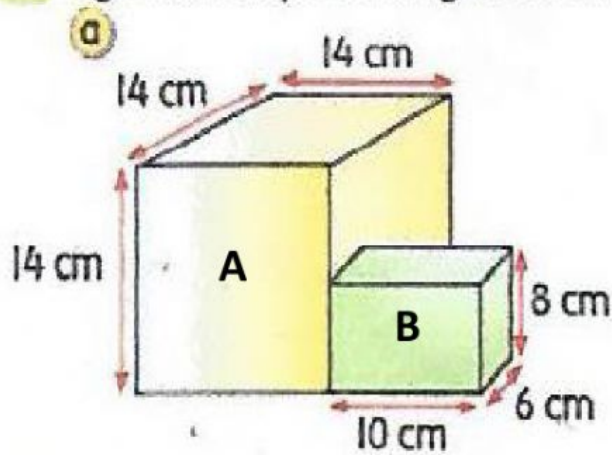


LATIHAN BUKU TEKS THN 5 MS 233

5 Nyatakan isi padu bongkah di bawah.



Isipadu A = cm³

Isipadu B = cm³

Jumlah Isipadu A + Isipadu B =

cm³

Isipadu bongkah yang tinggal

(mm x mm x mm) - (mm x mm x mm)

mm³ - mm³

= mm³