

Evaluación de Matemática

Fecha: _____

Curso: _____

Nombre: _____

Objetivo de Aprendizaje.

Calcular la superficie y volumen de cubos y paralelepípedos, expresando el resultado en cm^2 y cm^3 , respectivamente.

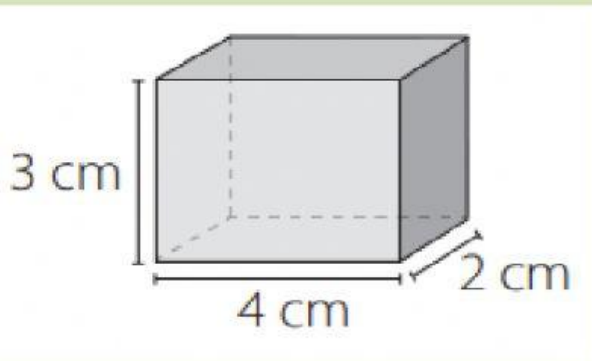
Contenidos:

- Área de cubos y paralelepípedos.
- Volumen de cubos y paralelepípedos.

Calcula el área y el volumen de los siguientes cubos y paralelepípedos, no olvides escribir la unidad de medida respectiva. (cm^2 o cm^3)



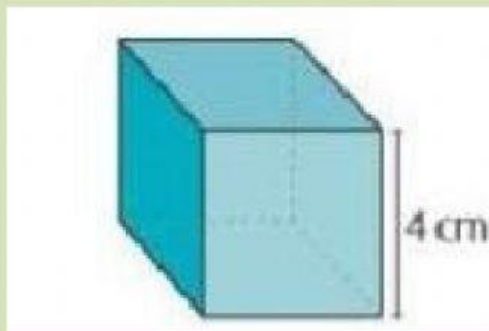
a



A: _____

V: _____

b.



A: _____

V: _____

