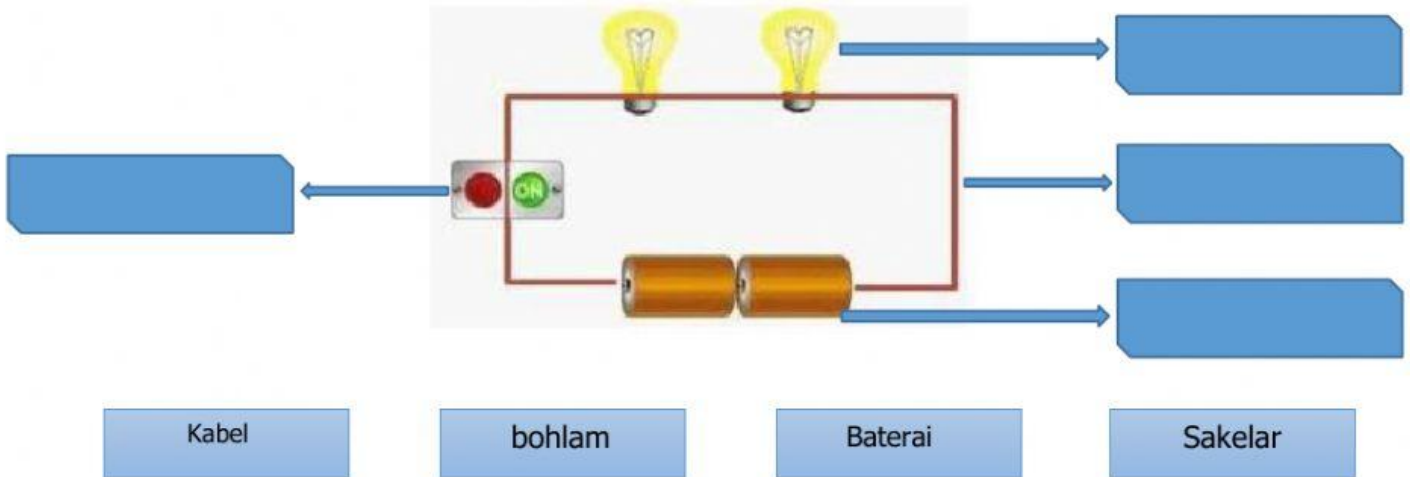


NAMA :

Ilmu Pengetahuan Alam

NO.ABSEN :

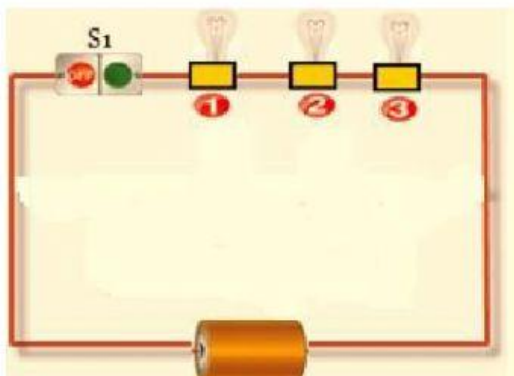
1. Perhatikan gambar berikut ini dan tentukan komponen listrik dengan tepat!



2. Pasangkan komponen listrik dengan fungsinya!

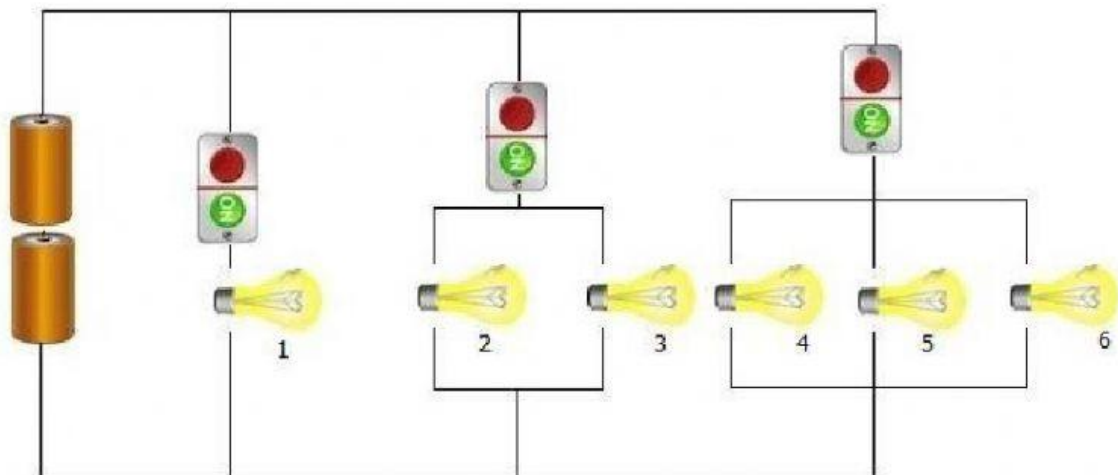
KONDUKTOR LISTRIK	Menyambung dan memutus arus listrik
SAKELAR	Benda yang mengalirkan arus listrik
ALAT LISTRIK	Alat yang mengubah energi listrik menjadi energi lain yang dibutuhkan
SUMBER LISTRIK	Benda yang dapat menghasilkan arus listrik

3. Perhatikan gambar rangkaian di bawah ini kemudian tentukan keadaan lampu saat keadaan tertentu!



- a. Jika lampu 1 padam, maka:
Lampu 2 akan
Lampu 3 akan
- b. Jika lampu 3 padam, maka:
Lampu 1 akan
Lampu 2 akan

4. Perhatikan gambar rangkaian listrik di bawah ini!



Perhatikan gambar rangkaian listrik di atas, kemudian isilah kotak-kotak di bawah ini dengan benar!

a. Jika lampu 1 padam maka :

Lampu 2 akan

Lampu 4 akan

b. Jika lampu 2 padam, maka :

Lampu 1 akan

Lampu 3 akan

Lampu 5 akan

Lampu 6 akan

c. Jika lampu 6 padam, maka :

Lampu 2 akan

Lampu 3 akan

Lampu 4 akan

Lampu 5 akan

d. Jika lampu 4 padam, maka :

Lampu 1 akan

Lampu 6 akan

5. Pada rangkaian listrik seri, jika salah satu lampu padam, maka lampu yang lain akan

6. Pada rangkaian listrik paralel, jika salah satu lampu padam, maka lampu yang lain akan

7. Contoh pemanfaatan rangkaian listrik paralel antara lain