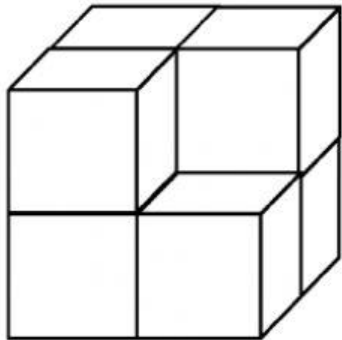


Matematik Tahun 6
Tajuk : Unit 8 (Ruang)

8.3 Bentuk Tiga Dimensi

- (i) Menyelesaikan masalah harian yang melibatkan luas permukaan dan isi padu gabungan bentuk tiga dimensi.

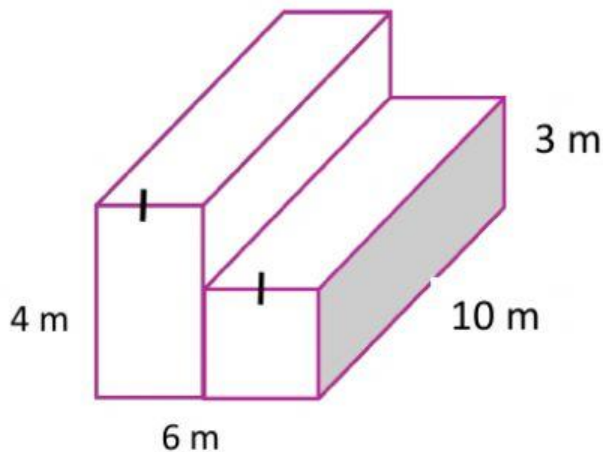
Rajah menunjukkan gabungan beberapa buah kubus yang sama saiz.



Diberi panjang tepi sebuah kubus ialah 4 cm.
Hitung luas permukaan, dalam cm^2 , bentuk gabungan itu.

cm^2

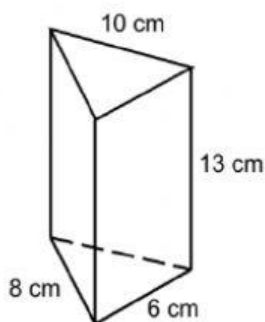
Rajah menunjukkan ukuran sebuah bangunan.



Hitung luas permukaan bangunan itu.

m^2

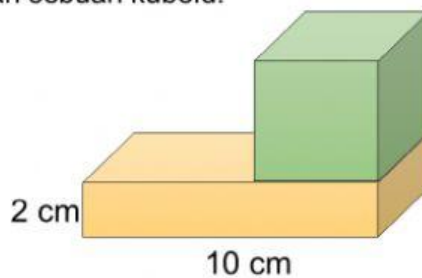
Rajah menunjukkan separuh daripada sebuah kuboid.



Hitung luas permukaan, dalam cm^2 , bentuk itu.

cm^2

Rajah menunjukkan gabungan sebuah kubus dan sebuah kuboid.



Diberi luas tapak kuboid ialah 50 cm^2 .
Hitung luas permukaan, dalam cm^2 , bentuk itu.

cm^2