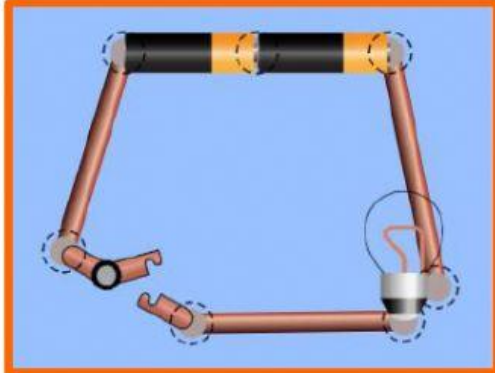


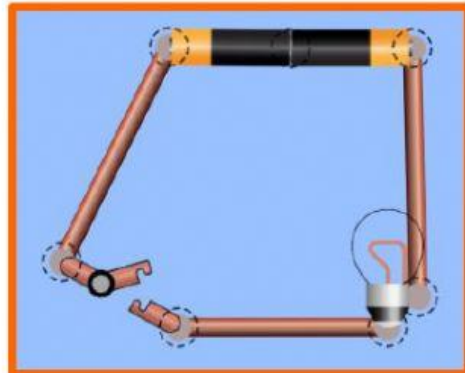
# ใบงาน เรื่อง เซลล์ไฟฟ้าต่อได้อย่างไร (๑)

ชื่อ-นามสกุล \_\_\_\_\_ ชั้น ป.๖/ \_\_\_\_\_ เลขที่ \_\_\_\_\_

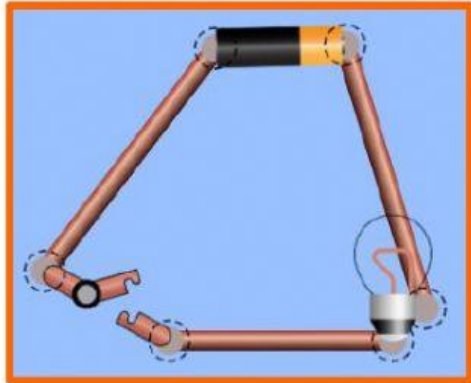
คำชี้แจง ให้นักเรียนสังเกตการต่อเซลล์ไฟฟ้าแบบต่าง ๆ แล้วตอบคำถามต่อไปนี้



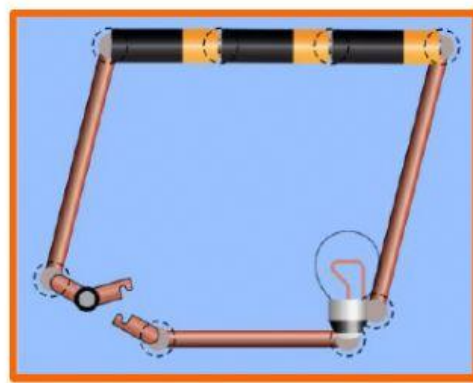
การต่อเซลล์ไฟฟ้าแบบที่ 1



การต่อเซลล์ไฟฟ้าแบบที่ 2



การต่อเซลล์ไฟฟ้าแบบที่ 3



การต่อเซลล์ไฟฟ้าแบบที่ 4

1. หากกดสวิตซ์ลงจะส่งผลต่ออุปกรณ์ไฟฟ้าที่ต่อเซลล์ไฟฟ้าแต่ละแบบอย่างไรบ้าง

การต่อแบบที่ 1 \_\_\_\_\_ การต่อแบบที่ 2 \_\_\_\_\_

การต่อแบบที่ 3 \_\_\_\_\_ การต่อแบบที่ 4 \_\_\_\_\_

2. หากกดสวิตซ์ในวงจร ให้เรียงลำดับความสว่างของหลอดไฟจากมากที่สุดไปน้อยที่สุดหรือจนหลอดไฟไม่สว่างให้ถูกต้อง



3. เซลล์ไฟฟ้าแบบใดไม่ได้ต่อกันแบบอนุกรม

\_\_\_\_\_

4. การต่อเซลล์ไฟฟ้าแบบอนุกรมช่วยเพิ่ม

\_\_\_\_\_ ให้กับวงจรและอุปกรณ์ไฟฟ้า