

UNIT 5

ELEKTRIK

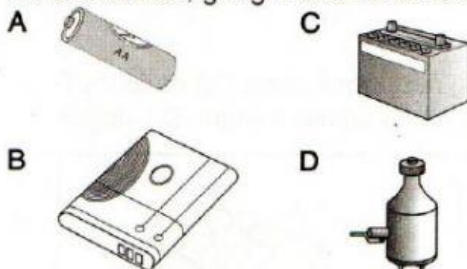
Tema: Sains Fizikal

Kertas 1

Setiap soalan diikuti oleh empat pilihan jawapan A, B, C dan D. Pilih jawapan yang betul.

5.1 Sumber Tenaga Elektrik

1 Antara berikut, yang manakah dinamo?



2 Rajah 1 menunjukkan sejenis kenderaan.



Rajah 1

Apakah sumber tenaga yang digunakan untuk menggerakkan kenderaan itu?

- A Penjana C Sel kering
B Akumulator D Sel suria

3 Antara berikut, yang manakah menggunakan sel kering untuk menghasilkan tenaga elektrik?

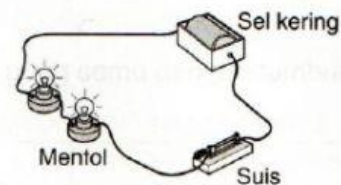
- A Lampu isyarat
B Alat kawalan jauh
C Pemanas air
D Basikal

4 Antara alat berikut, yang manakah salah dipadankan dengan sumber tenaga elektriknya?

	Alat	Sumber tenaga elektrik
A	Mesin basuh	Jana kuasa hidroelektrik
B	Jam dinding	Penjana
C	Kalkulator	Sel suria
D	Lampu basikal	Dinamo

5.2 Litar Bersiri dan Litar Selari

5 Rajah 2 menunjukkan sejenis litar.

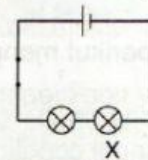


Rajah 2

Antara berikut, yang manakah betul tentang litar tersebut?

- A Litar itu ialah litar selari.
B Mentol disusun dalam bentuk cabang yang selari.
C Litar itu ialah litar bersiri.
D Mempunyai dua laluan untuk tenaga elektrik mengalir.

6 Rajah 3 menunjukkan satu gambar rajah litar.

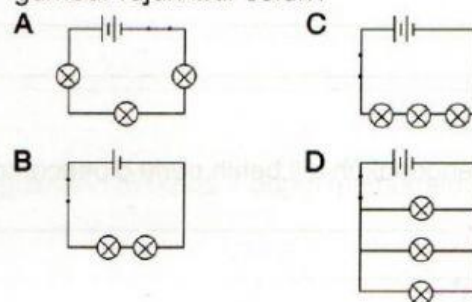


Rajah 3

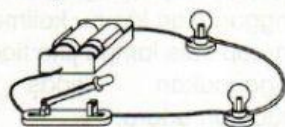
Apakah komponen X?

- A Suis C Sel kering
B Mentol D Wayar

7 Antara berikut, yang manakah menunjukkan gambar rajah litar selari?

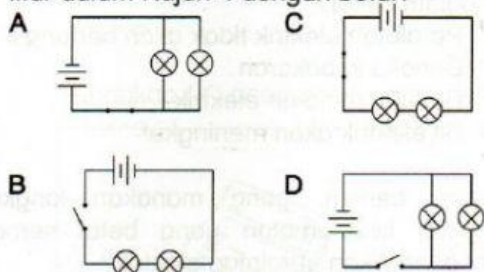


8 Rajah 4 menunjukkan satu litar elektrik.

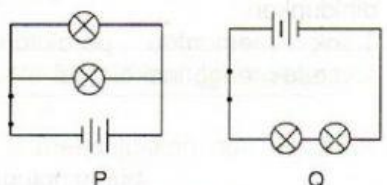


Rajah 4

Gambar rajah litar yang manakah mewakili litar dalam Rajah 4 dengan betul?



9 Rajah 5 menunjukkan dua gambar rajah litar elektrik.



Rajah 5

Antara pernyataan berikut, yang manakah betul?

- A Mentol dalam litar P menyala lebih malap daripada mentol dalam litar Q.
- B Tenaga elektrik mengalir dalam laluan yang sama dalam litar P.
- C Mentol dalam litar P dan Q tidak menyala kerana litar tidak lengkap.
- D Mentol dalam litar P menyala dengan lebih cerah daripada mentol dalam litar Q.

10 Jadual 1 menunjukkan bilangan mentol yang terdapat dalam empat litar bersiri.

Litar bersiri	Bilangan mentol
P	3
Q	1
R	2
S	4

Jadual 1

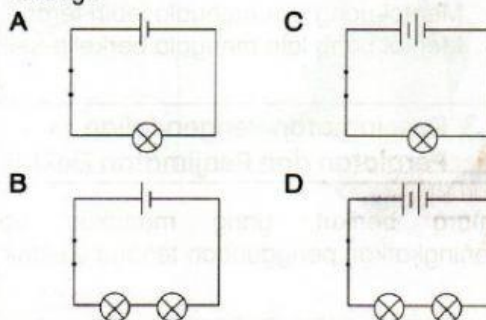
Susun litar mengikut kecerahan mentol bermula dari yang paling cerah kepada yang paling malap.

- A P, Q, R, S
- B Q, R, P, S
- C R, Q, S, P
- D S, P, Q, R

11 Afif menjalankan satu penyiasatan untuk mengkaji kecerahan mentol dalam litar selari. Apakah yang perlu dilakukan untuk meningkatkan kecerahan mentol dalam litar tersebut?

- A Gunakan mentol yang lebih kecil.
- B Tambahkan bilangan mentol.
- C Tambahkan bilangan sel kering.
- D Tukar suis dengan suis yang baharu.

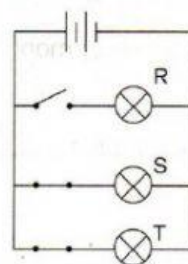
12 Mentol dalam litar manakah menyala paling terang?



13 Mentol dalam satu litar yang lengkap akan menyala apabila

- A suis ditutup.
- B suis dibuka.
- C wayar penyambung dipotong.
- D sel kering ditambah.

14 Rajah 6 menunjukkan satu litar elektrik.

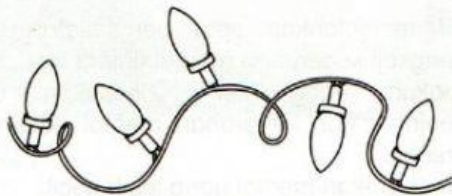


Rajah 6

Penyataan manakah yang betul?

- A Mentol R dan S tidak menyala tetapi mentol T menyala.
- B Semua mentol menyala.
- C Semua mentol tidak menyala.
- D Mentol R tidak menyala tetapi mentol S dan T menyala.

- 15 Rajah 7 menunjukkan lampu hiasan yang dipasang menjelang sambutan hari raya.



Rajah 7

Apakah yang akan terjadi sekiranya salah satu mentol terbakar? **KBAT**

- A Mentol yang lain masih menyala.
- B Mentol yang lain tidak menyala.
- C Mentol yang lain menyala lebih terang.
- D Mentol yang lain menyala berkelip-kelip.

5.3 Keselamatan Pengendalian Peralatan dan Penjimatan Elektrik

- 16 Antara berikut, yang manakah boleh meningkatkan penggunaan tenaga elektrik?

- A Membiarkan peti sejuk terbuka lama.
- B Menggunakan lampu kalimantang padat.
- C Menutup suis lampu jika tidak digunakan.
- D Menggunakan kipas berbanding penyaman udara.

- 17 Apakah kesan yang mungkin berlaku jika kita memasukkan objek bersifat konduktor elektrik ke dalam soket?

- A Peralatan elektrik tidak akan berfungsi
- B Berlaku kebakaran
- C Berlaku renjatan elektrik
- D Bil elektrik akan meningkat

- 18 Antara berikut, yang manakah langkah-langkah keselamatan yang betul semasa mengendalikan peralatan elektrik?

- A Matikan suis sebelum mencabut plag.
- B Memasang banyak plag pada satu soket.
- C Baiki peralatan elektrik ketika suisnya dihidupkan.
- D Tidak memantau peralatan elektrik semasa menggunakannya.