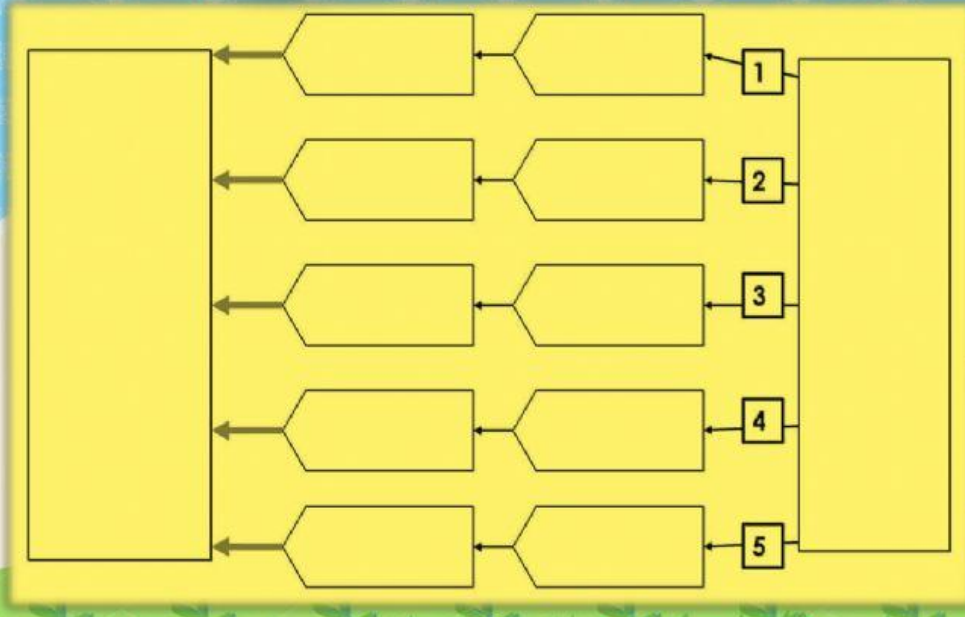


Jangan
solat...
ye...



لفظ نية صلاة فرض

سوسون لفظ نية صلاة فرض دغن بتول



فَرَضَ الصُّبْحِ	أُصَلِّي
فَرَضَ الظُّهْرِ	
فَرَضَ العَصْرِ	أَدَاءً لِلَّهِ
فَرَضَ المَغْرِبِ	تَعَالَى
رُكْعَتَيْنِ	أَرْبَعِ رُكْعَاتٍ
فَرَضَ العِشَاءِ	أَرْبَعِ رُكْعَاتٍ
ثَلَاثَ رُكْعَاتٍ	أَرْبَعِ رُكْعَاتٍ

حلمي حاج محمد يوسف

LIVEWORKSHEETS