

NAMA :



SEKOLAH MENENGAH KEBANGSAAN PADANG TEMBAK
JALAN SULTAN YAHYA PETRA, 54100 KUALA LUMPUR



**PENTAKSIRAN TAHAP PENGUASAAN PDPR
TINGKATAN 5 (OGOS) 2021
SAINS KOMPUTER**

ARAHAN : SILA JAWAB SEMUA SOALAN

1. Antara yang berikut yang manakah **bukan** kepentingan strategi penyelesaian masalah?
 - A Meningkatkan kemahiran berfikir
 - B Menggalakan pembelajaran sendiri
 - C Mewujudkan komunikasi dua hala
 - D Tidak membantu perkembangan sesuatu konsep
2. Antara berikut yang manakah **tiga** ciri penyelesaian masalah yang berkesan?
 - A kos, wang, masa
 - B bahan, kos, masa
 - C kos, masa, sumber
 - D tenaga, masa, sumber

Mengumpul dan Menganalisis Data > Menentukan Masalah > Menjana Idea
> Menjana Penyelesaian > Menjana Tindakan > Melaksanakan Penyelesaian
> Membuat Penilaian > Membuat Penambahbaikan.

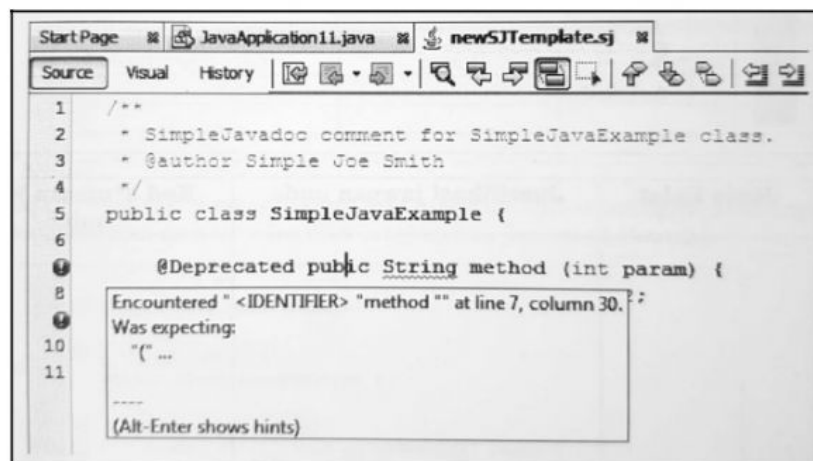
Rajah 1

3. Berdasarkan rajah 1, adakah susunan proses penyelesaian masalah ini betul?
 - A Betul
 - B Salah

1. Mula
2. Input $z = 100$
3. $z = z/2$
4. $z = z * 4$
5. $z = z * 0.25 + z$
6. PAPAR z
7. Tamat

Rajah 2

4. Berdasarkan rajah 2, algoritma berikut mengumpuk pemboleh ubah z dengan nilai 100, kemudian dibahagi 2, didarab 4 dan ditambah 25%. Apakah nilai akhir z ?
- A 100
 - B 150
 - C 200
 - D 250
5. Rajah 3 menunjukkan suatu ralat yang terdapat dalam pengaturcaraan Java.



```
1  /**
2   * SimpleJavadoc comment for SimpleJavaExample class.
3   * @author Simple Joe Smith
4   */
5  public class SimpleJavaExample {
6
7      @Deprecated public String method (int param) {
8
9
10
11
```

Rajah 3

Nyatakan jenis ralat yang berlaku

- A Ralat Sintaks
- B Ralat Logik
- C Ralat Masa Larian
- D Ralat Algoritma

6. Jadual 1 menunjukkan contoh data yang disimpan dalam pangkalan data.

ID	NAMA	NO TELEFON
M001	ROSMIRA	0129499415
M001	ROSMIRA	0129499415
M002	ASRAT	0165543512
M002	ASRAT	0165543512

Jadual 1

Berdasarkan jadual 1, nyatakan jenis kualiti penyimpanan data yang tidak dipatuhi.

- A Tiada Kunci Primer
 - B Kelewahan Data
 - C Medan berulang
 - D Rekod tidak lengkap
7. Lengkapkan padanan di bawah dengan betul.

Integriti Data Maklumat Ketekalan Data Data Kelewahan Data

- ① Merupakan hasil daripada pengumpulan, pemprosesan dan penganalisan data yang boleh digunakan untuk membuat sesuatu keputusan.
- ② Merujuk konsistensi ataupun keseragaman data yang akan mempengaruhi kebolehpercayaan data.
- ③ Kesempumaan, ketepatan dan kesahan data serta merujuk ketepatan data yang sah melalui keseluruhan kitaran hayat data.
- ④ Merujuk pertindihan data yang berpunca daripada salinan data yang berulang tetapi di lokasi yang berlainan.
- ⑤ Merupakan himpunan fakta mentah mengenai sesuatu benda, kejadian, orang atau entiti yang boleh terdiri daripada perkataan, angka atau gambar.

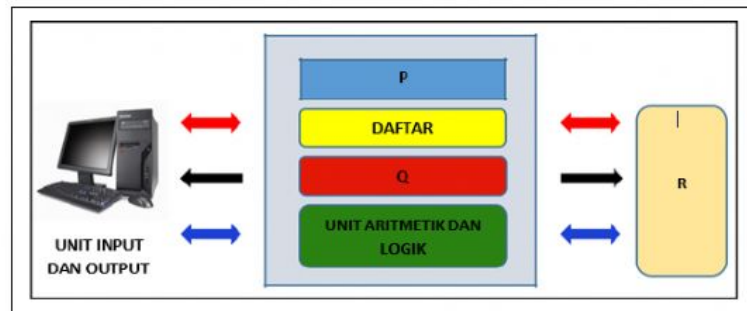
8. Rajah 4 menyatakan tentang Akta Hak Cipta.



Rajah 4

Nyatakan jenayah yang boleh disabitkan dengan pernyataan tersebut.

- A Ugutan
- B Pornografi
- C Serangan Virus
- D Pelanggaran Hak Cipta

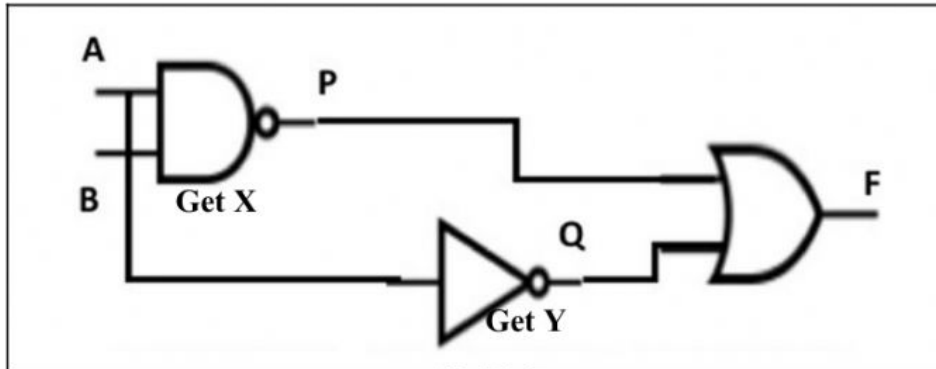


Rajah 5

9. Berdasarkan rajah 5, nyatakan P, Q, R .

- i. P :
- ii. Q :
- iii. R :

10. Berdasarkan Rajah 6,



Rajah 6

Namakan

- i. Get X :
- ii. Get Y :

11. Berdasarkan rajah 6, nyatakan ungkapan Boolean bagi F

- A F: $\overline{AB+A}$
- B F: $\overline{AB+A}$
- C F: $AB+A$
- D F: $AB+\overline{A}$

12. Jadual 2 menunjukkan penukaran teks biasa kepada teks sifer dengan menggunakan formula pada Rajah 7.

Teks Biasa	Teks Sifer
KOMPUTER	OSQTYXIV
Q	EGIV

Jadual 2

$$E_n(X) = (X+n) \text{ mod } 26$$

Rajah 7

Nyatakan

- i. Kaedah penyulitan yang digunakan

.....

- ii. Nilai n

.....

- iii. Q :

.....

- 13 Jadual 3 mengandungi maklumat bagi pelaksanaan arahan **Y** dan **Z**.

Y	Z
Lebih efektif bagi pelaksanaan arahan yang panjang dan kompleks	Kurang efektif dalam pemprosesan data dan arahan yang kompleks
Arahan-arahan dibahagikan kepada beberapa bahagian dan dilaksanakan secara berasingan	Hanya boleh melakukan satu tugas dalam satu masa
Cepat pada satu masa	Lebih perlahan

Jadual 3

Berdasarkan maklumat dalam jadual 3, nyatakan:

Y :

Z :

14. Jadual 4 menunjukkan maklumat penjualan barangan bagi setiap penjual di beberapa kawasan.

PENJUAL

Kod	Nama	KodKawasan	NoTel
JE1050	Dothi	Gelang Patah	010-5567222
JE1158	Suziyana	Perling	011-2322456
JA0998	Daud	Tampoi	011-4444556
JD1222	Hayati	Skudai	012-5679933
JK7657	Marry	Larkin	019-4455667

Jadual 4

Tuliskan pernyataan SQL untuk mencapai data dalam susunan menaik berpandukan medan Kod dan Nama.

.....

15. Rajah 8 berikut adalah segmen atur cara.

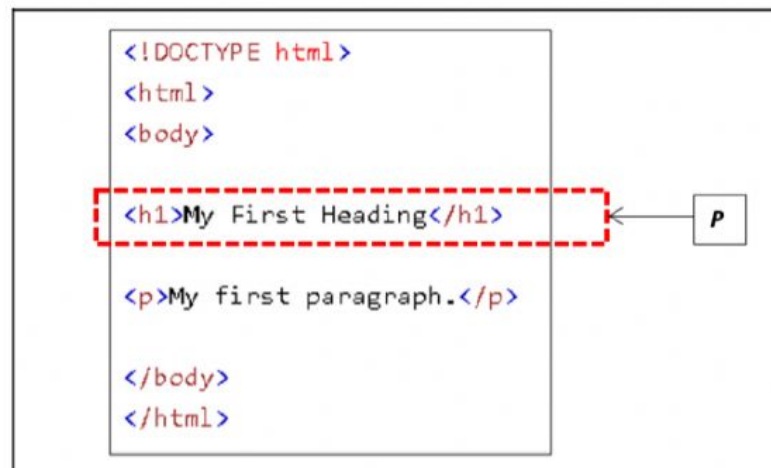
```
while (x < 3) {  
    jumlah = jumlah + x;  
    x = x + 1;  
}
```

Rajah 8

Berdasarkan rajah 8, nyatakan struktur kawalan yang digunakan dalam segmen atur cara itu.

- A Struktur Kawalan Jujukan
 - B Struktur Kawalan Dwi Pilihan
 - C Struktur Kawalan Ulangan For
 - D Struktur Kawalan Ulangan While
16. Rajah 9 menunjukkan kod html bagi sebuah laman web.

```
<!DOCTYPE html>  
<html>  
<body>  
  
<h1>My First Heading</h1>  
  
<p>My first paragraph.</p>  
  
</body>  
</html>
```

The diagram shows a block of HTML code. A red dashed rectangular box highlights the line containing the heading tag: `<h1>My First Heading</h1>`. To the right of this box, there is a small white box containing the letter 'P'. An arrow points from the 'P' box to the right side of the red dashed box, indicating that 'P' is a label for the highlighted element.

Rajah 9

Nyatakan elemen yang berlabel *P* di dalam dokumen HTML di atas

- A Head
- B Title
- C Body
- D Header

17. Berdasarkan rajah 9, sekiranya satu imej yang bernama 'logo.jpg' hendak dimasukkan ke dalam dokumen HTML di atas, apakah elemen yang perlu digunakan? Tuliskan penggunaan elemen tersebut.

- A Image <image ="logo.jpg">
- B Image <image src ="logo.jpg">
- C Image ="logo.jpg" <image src>
- D Image src <image src ="logo.jpg">

18. Berikut adalah jadual 5 berkenaan jenis kebergantungan fungsi dalam pangkalan data.

Jadual 5

Kebergantungan fungsi sepenuh	X
Kebergantungan fungsi separa	Y
Kebergantungan fungsi transitif	Z

Pilih huruf **X**, **Y** atau **Z** untuk pernyataan di bawah

i	Berlaku apabila atribut-atribut bergantung kepada salah satu daripada atribut kunci dalam jadual.	
ii	Berlaku apabila atribut-atribut bergantung sepenuhnya kepada kesemua atribut kunci dalam jadual.	

MURID (idMurid<KP>, nama, tingkatan, kelas, jantina, noTel)
ACARA (noAcara<KP>, namaAcara, kategori)
ACARAMURID (idMurid<KP><KA>, noAcara<KP><KA>, tarikh, pencapaian)

Rajah 10

19. Berdasarkan rajah 10, nyatakan peringkat penormalan yang telah dilakukan. Berikan justifikasi anda.

- A (3NF) kerana tiada kebergantungan fungsi transitif.
- B (1NF) kerana masih terdapat kebergantungan fungsi transitif.
- C (2NF) kerana masih terdapat kebergantungan fungsi transitif.
- D (0NF) kerana masih terdapat kebergantungan fungsi transitif

20. Rajah 11 menunjukkan sebahagian kod atur cara.

```
public class pelajar {  
    public static void main (String [ ] args) {  
        int umur;  
        umur = 20;  
        final int BIL_HARI_BULAN_JANUARI = 31;  
    }  
}
```

Rajah 11

Berdasarkan rajah 11, nyatakan :

- i. Pembolehubah

.....

- ii. Pemalar

.....

- iii. Jenis data

.....

21. Rajah 12 menunjukkan output dari salah satu aturcara yang dibangunkan.

```
Run :  
Nama      : Hisham  
Umur      : 25  
Ketinggian : 1.68 meter
```

Rajah 12

Nyatakan jenis data yang digunakan bagi melakukan pengisytiharan pembolehubah ketinggian.

.....

22. Padam maklumat-maklumat berikut dari jadual 6 dengan menggunakan arahan SQL:

Jadual 6

```
Nama: Salim bin Sabri  
Nombor kad pengenalan: 010023004567  
Jantina: L
```

.....