

1. Investigar y escribir la función de las partes del microscopio

Ocular \_\_\_\_\_

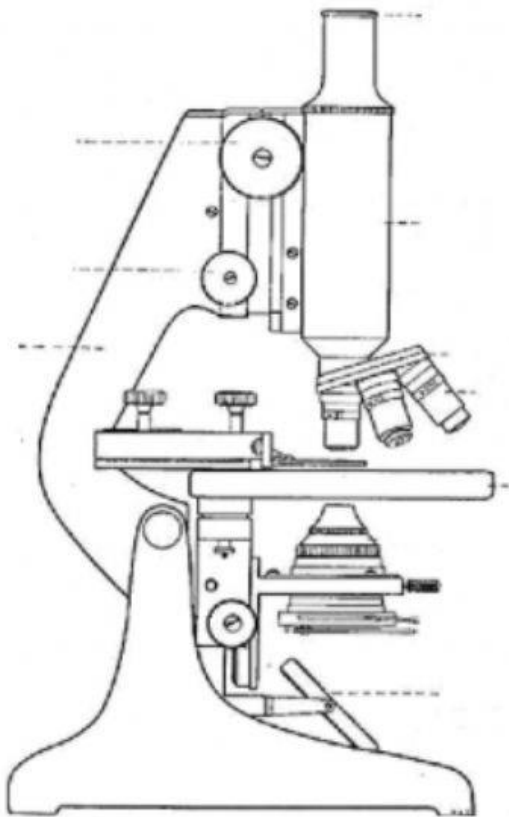
Revolver \_\_\_\_\_

Platina \_\_\_\_\_

Tornillo macrométrico \_\_\_\_\_

Objetivo \_\_\_\_\_

2. En la siguiente imagen colocar los nombres de las partes donde corresponden



Ocular

Revolver

Objetivo

Platina

Espejo

Brazo

Tubo

Macrométrico

Micrométrico



MCI A Arianna Cárdenas Matus



**LIVEWORKSHEETS**