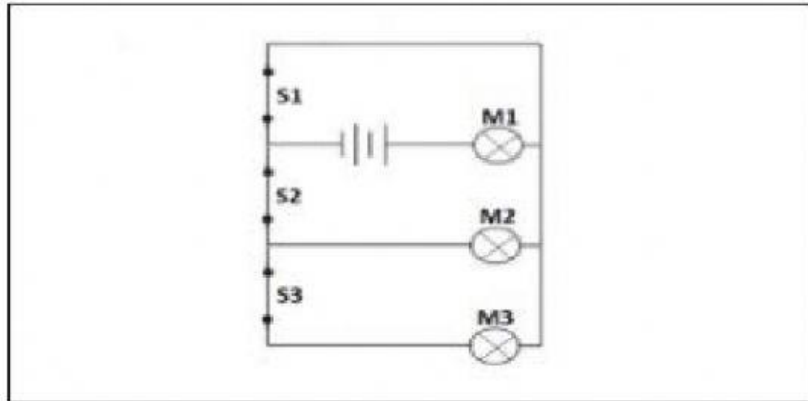


Pilih jawapan yang betul

12 Rajah di bawah menunjukkan sebuah litar selari. Semua suis S1, S2 dan S3 ditutup.



- 1) Apakah yang akan berlaku pada nyalaan mentol M1 jika suis S2 dibuka ?
  - A. Mentol M1 tidak menyala
  - B. Mentol M1 menyala
- 2) Apakah akan berlaku pada nyalaan semua mentol jika S3 dibuka?
  - A. Semua mentol menyala
  - B. Semua mentol tidak menyala
  - C. Mentol M1 dan M2 sahaja yang menyala
  - D. Mentol M3 sahaja yang menyala
3. Suis manakah yang perlu ditutup supaya mentol M2 dan M3 menyala?
  - A. Suis S2 dan S3
  - B. Suis S2 sahaja
  - C. Suis S3 sahaja
- 4) Bagaimanakah keadaan kecerahan ketiga-tiga mentol jika ketiga-tiga suis ditutup?
  - A. Mentol M1 menyala cerah, Mentol M2 dan M3 menyala malap
  - B. Semua mentol M1, M2 dan M3 menyala sama cerah