

MÓDULO: MANEJO DE INSTRUMENTOS DE MEDICIÓN

TEMA: LECTURA DE MICRÓMETRO (PRECISIÓN 0,01 mm Y 0,001 mm)

Indicaciones: Resuelve los siguientes ejercicios de lectura de micrómetro en mm

Ejercicios 0,001 mm

1)

Prof. Eduardo Stefanelli
www.stefanelli.eng.br

25-50

A)
B)
C)
D) _____

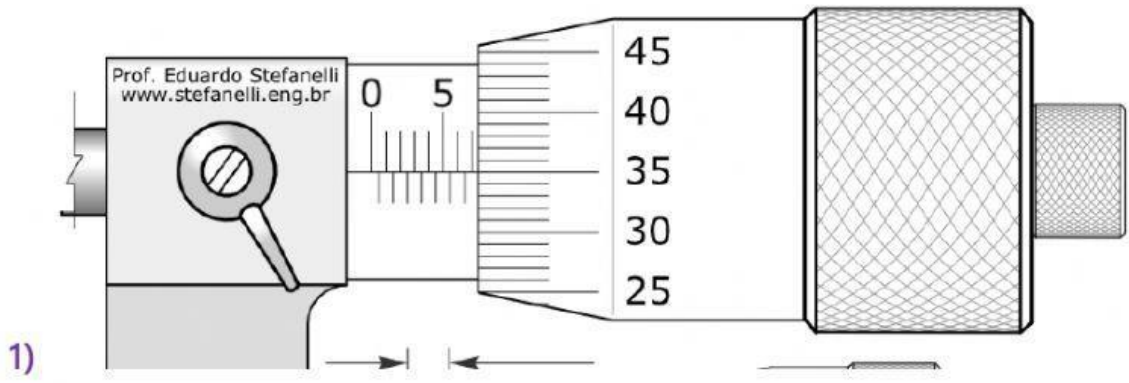
Alcance=
Lectura=
Lectura Total =

2)

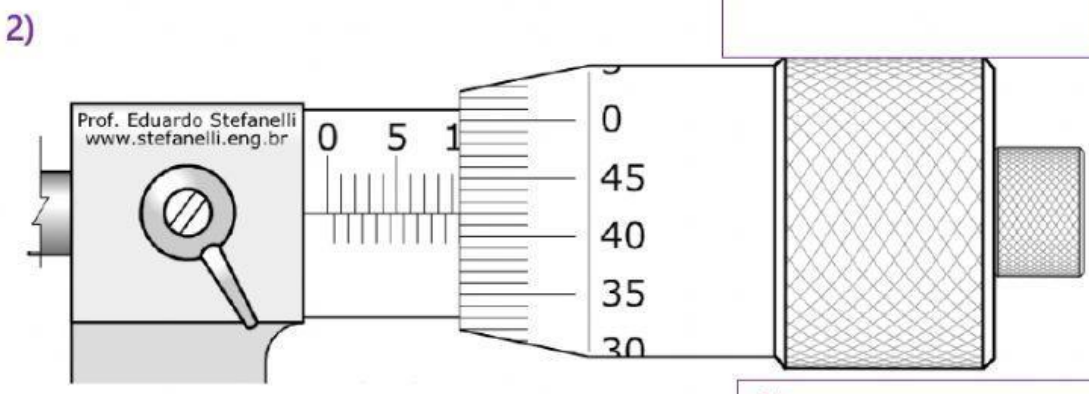
Prof. Eduardo Stefanelli
www.stefanelli.eng.br

A)
B)
C)
D) _____

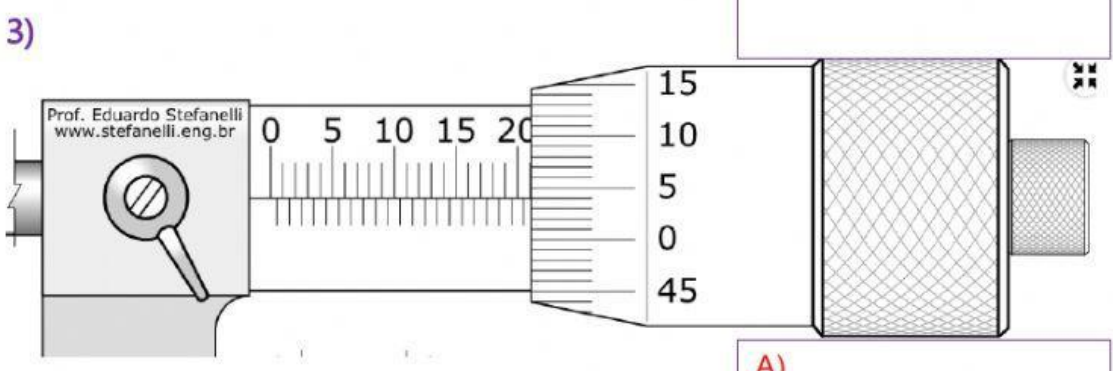
Ejercicios 0,01 mm



A) _____
 B) _____
 C) _____



A) _____
 B) _____
 C) _____



A) _____
 B) _____
 C) _____