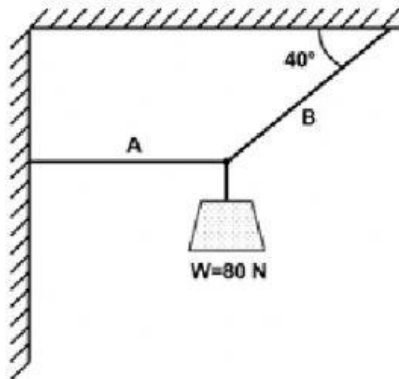


## FICHA DE EVALUACIÓN

1. Encontrar la tensión en la cuerda A y B. Si el bloque tiene un peso de 50N

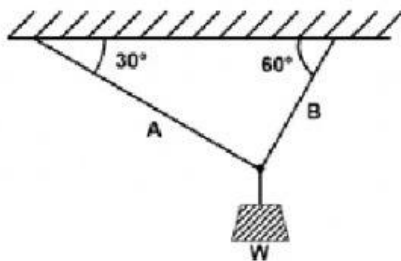


TENSIÓN:

CUERDA A =

CUERDA B =

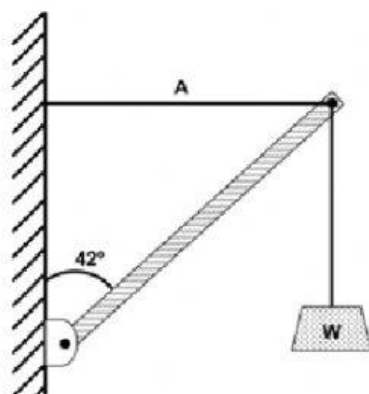
2. Si la cuerda B de la figura se rompe cuando su tensión es mayor de 600N, ¿Cuál es el peso (W) máximo del bloque?



PESO MÁXIMO:

W =

3. Hallar el peso del bloque y la compresión en la viga de la figura si la tensión del cable A es de 51N.



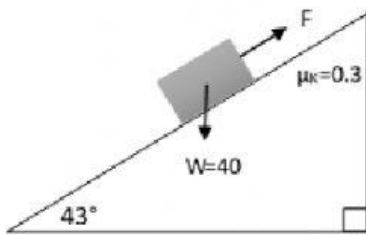
PESO:

W =

COMPRESIÓN:

B =

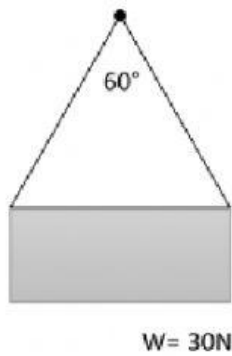
4. ¿Qué fuerza  $F$ , dirigida hacia arriba del plano hará que el bloque de la figura suba por dicho plano con rapidez constante? El coeficiente de fricción cinético es de 0.3.



FUERZA:

$F =$

5. Un cuadro de 30N se cuelga de un clavo, como indica la figura, de manera que las cuerdas que los sostienen forman un ángulo de  $60^\circ$ . ¿Cuál es la tensión en cada segmento de la cuerda?

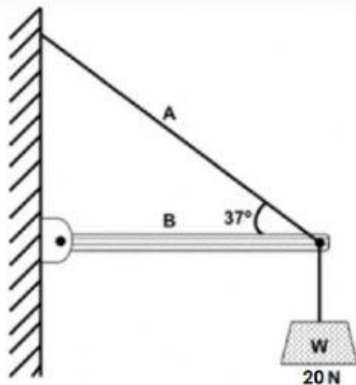


TENSIÓN:

$T_1 =$

$T_2 =$

6. Calcula la tensión en el cable y la compresión en la viga de la figura.



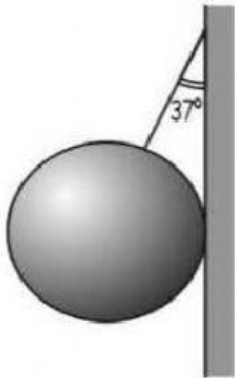
TENSIÓN:

$T =$

COMPRESIÓN

$B =$

7. Una esfera de 180 kg se encuentra en equilibrio tal como se ve en la figura, calcular la tensión en la cuerda y la reacción normal de la pared.



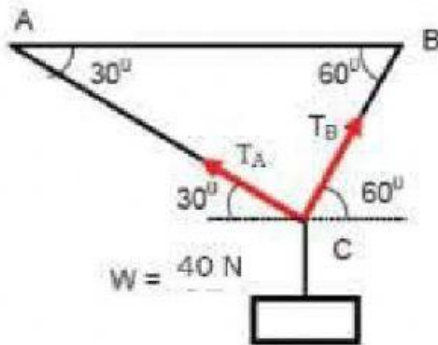
TENSIÓN:

$T =$

REACCIÓN

$N =$

8. Determinar las tensiones sobre las cuerdas AC y BC. Si M pesa 40 N.



TENSIÓN:

$T_A =$

$T_B =$