



**PENILAIAN AKHIR TAHUN SDN 140 PALEMBANG
TAHUN PELAJARAN 2020/2021**

Mata Pelajaran : Matematika
Kelas / Semester : VI / 2
Hari / Tanggal :

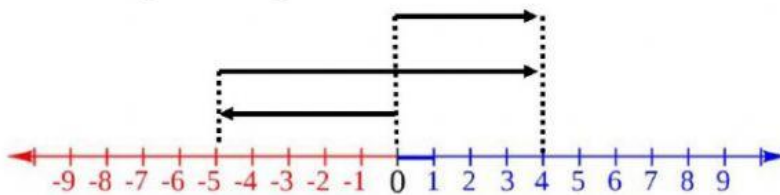


Nama :

Petunjuk. Berilah tanda silang (x) huruf a, b, c atau d pada jawaban yang benar!

1. Bilangan berikut yang termasuk bilangan bulat negatif adalah
A. 1
B. -2
C. 0
D. 10

2. Perhatikan garis bilangan berikut!

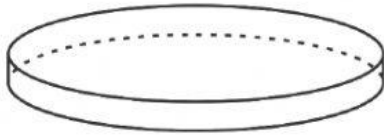


Pengerjaan hitung penjumlahan berikut yang sesuai dengan gambar adalah

- A. $-5 + 4 = 9$
B. $-5 + 9 = 4$
C. $4 + (-5) = 9$
D. $9 + (-5) = 4$
3. Suhu udara di suatu tempat siang hari adalah 16°C . pada malam hari, suhu turun 15°C . Suhu udara pada malam hari adalah
A. -31°C
B. -1°C
C. 1°C
D. 31°C
4. Hasil dari $15 + (-12)$ adalah
A. -27
B. -3
C. 27
D. 3
5. Hasil dari $34 + 135 : 5 - 32$ adalah
A. 2
B. 29
C. 169
D. 206
6. Diketahui sebuah kubus dengan panjang sisi 40 cm. Berapa volume kubus tersebut?
A. 6.400 cm^3
B. 64.000 cm^3
C. 8.000 cm^3
D. 80.000 cm^3

7. Dilla mempunyai sebuah kain dengan ukuran $2 \times 1,8$ meter. Kain tersebut dilapiskan pada mainan berbentuk kubus dengan ukuran 20 cm. Banyaknya mainan yang dapat dibungkus dengan kain adalah
- 10 buah
 - 15 buah
 - 20 buah
 - 25 buah
8. Kolam ikan Pak Bambang berukuran 8×10 m dan kedalaman kolam tersebut 150 cm. Berapa waktu yang dibutuhkan Pak Bambang untuk mengisi air dalam kolam ikan jika debit air 400 liter/menit?
- 4 jam
 - 4 jam 30 menit
 - 5 jam
 - 5 jam 30 menit

9. Sebuah potongan kayu berbentuk seperti berikut !

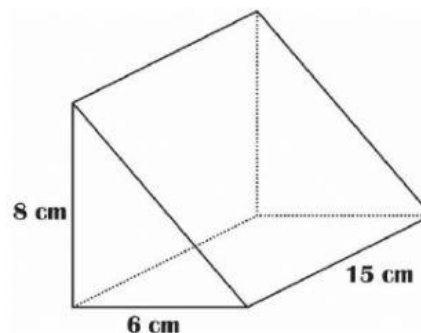


Jika diketahui diameter 1,2 meter dan ketebalan 10 cm. Potongan kayu tersebut akan dicat. Berapa luas potongan kayu yang akan dicat

- 26.367 cm^2
 - 26.376 cm^2
 - 36.367 cm^2
 - 36.376 cm^2
10. Sebuah penampung air alasnya berbentuk lingkaran dengan keliling 628 cm. Jika tinggi penampung air 2 meter. Volume penampung air adalah
- 6.280 liter
 - 6.820 liter
 - 62.800 liter
 - 68.200 liter

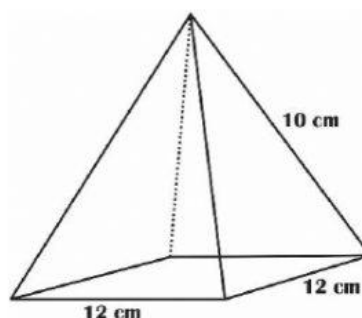
11. Hitunglah volume bangun ruang disamping !

- 180 cm^3
- 240 cm^3
- 300 cm^3
- 360 cm^3



12. Luas permukaan bangun ruang disamping adalah

- 192 cm^2
- 240 cm^2
- 336 cm^2
- 384 cm^2



13. Pak Eko ingin membuat topi ulang tahun dari kain wol yang berbentuk kerucut dengan diameter 14 cm dan tingginya 24 cm. Berapa luas kain yang dibutuhkan Pak Eko untuk membuat topi tersebut?

- A. 550 cm^2
- B. 704 cm^2
- C. 1.232 cm^2
- D. 1.322 cm^2

14. Ibu mempunyai sebuah semangka dengan diameter 28 cm. Lalu ibu membelahnya menjadi dua bagian yang sama. Berapa luas permukaan bagian semangka Ibu?

- A. 1.232 cm^2
- B. 1.848 cm^2
- C. 2.464 cm^2
- D. 4.928 cm^2

15. Luas permukaan bangun ruang disamping adalah

- A. 1.570 cm^2
- B. 2.512 cm^2
- C. 4.082 cm^2
- D. 5.024 cm^2

