



# **JOBSHEET**

## **SISTEM KONTROL ELEKTROMEKANIK**

**RANGKAIAN PEMBALIK ARAH PUTARAN (FORWARD REVERSE) MOTOR INDUKSI 3 FASA**

- ✓ Kelas : XI Teknik Otomasi Industri
- ✓ Semester Genap 2026
- ✓ Waktu : 8 x 45 Menit

Nama :

Kelas :



Teknik Otomasi Industri  
SMK NEGERI 1 BATAM

# 1. Deskripsi Proyek

Peserta didik ditugaskan untuk merancang, merakit, dan menguji rangkaian pembalik arah putaran motor induksi 3 fasa menggunakan dua kontaktor dan sistem interlock. Hasil akhir proyek berupa: **“Rangkaian forward–reverse yang berfungsi dengan baik”**

## 2. Tujuan Proyek

**Setelah menyelesaikan proyek ini, peserta didik mampu:**

1. Menjelaskan prinsip kerja pembalik arah putaran motor induksi 3 fasa.
2. Merancang rangkaian kontrol dan daya forward–reverse secara benar.
3. Mengimplementasikan rangkaian dengan sistem pengaman (interlock).
4. Menguji dan menganalisis kinerja rangkaian forward–reverse.
5. Menunjukkan sikap kerja sama, disiplin, dan tanggung jawab selama proyek.

**Sudahkan anda membaca Tujuan dan Deskripsi Proyek Kita Hari ini ?**



Sudah



Belum

## 3. Pertanyaan Mendasar

*Bagaimana merancang dan mengoperasikan rangkaian pembalik arah putaran motor induksi 3 fasa yang aman, andal, dan sesuai standar industri?*

**Pertanyaan:**

Menurut anda, apa saja aspek keselamatan dan yang perlu diperhatikan dalam merancang rangkaian forward–reverse?

## 4. Teori Singkat

### Rangkaian Pembalik Arah Putaran Motor Induksi 3 Fasa (Forward Reverse)

Dalam dunia industri, banyak mesin kerja memerlukan gerakan dua arah, yaitu maju (forward) dan mundur (reverse). Contohnya pada conveyor, hoist, crane, pintu otomatis, elevator, mesin penggulung, serta berbagai mesin produksi lainnya. Kemampuan membalik arah putaran motor sangat penting agar proses kerja menjadi lebih fleksibel, efisien, dan sesuai kebutuhan operasi.

Untuk memenuhi kebutuhan tersebut digunakan motor induksi 3 fasa yang arahnya dapat dibalik dengan mengubah urutan fasa sumber listrik yang masuk ke terminal motor. Motor induksi 3 fasa banyak digunakan karena konstruksinya sederhana, kuat, tahan lama, dan perawatannya relatif mudah. Pada kondisi normal, apabila urutan fasa sumber adalah R-S-T, maka motor akan berputar ke satu arah (misalnya maju/forward). Jika dua dari tiga fasa ditukar, misalnya menjadi R-T-S, maka medan putar stator akan berubah arah sehingga motor akan berputar berlawanan arah (reverse).

Agar proses pembalikan arah putaran dapat dilakukan dengan aman dan praktis, digunakan rangkaian kontrol forward reverse yang terdiri dari dua kontaktor magnet, yaitu:

1. Kontaktor Forward (K1) berfungsi menghubungkan sumber listrik ke motor dengan urutan fasa normal sehingga motor berputar maju.
2. Kontaktor Reverse (K2) berfungsi menukar dua fasa sumber sehingga motor berputar mundur.

Supaya kedua kontaktor tidak bekerja bersamaan, digunakan sistem interlock, yaitu:

1. Interlock mekanik, berupa pengunci fisik antar kontaktor.
2. Interlock elektrik, menggunakan kontak bantu NC dari masing-masing kontaktor.

Selain itu, rangkaian ini juga dilengkapi dengan:

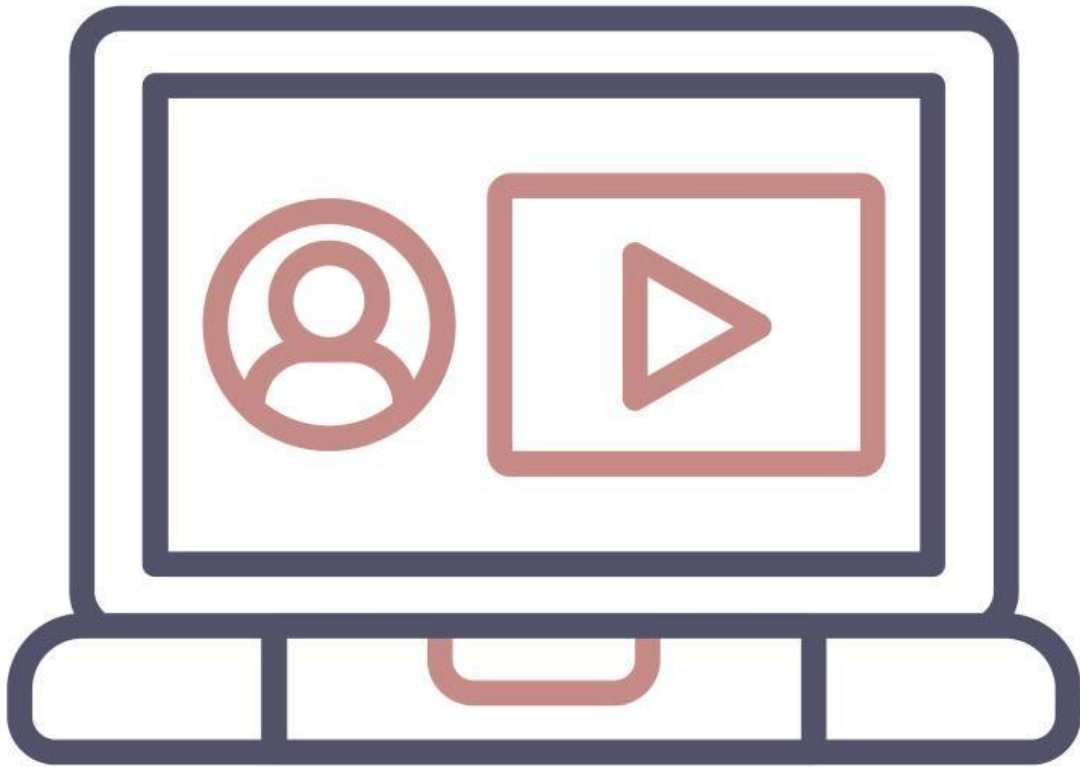
1. Tombol Forward untuk menjalankan motor arah maju.
2. Tombol Reverse untuk menjalankan motor arah mundur.
3. Tombol Stop untuk menghentikan motor.
4. Thermal Overload Relay (TOR) sebagai pengaman beban lebih.

Cara Kerja Rangkaian:

1. Tombol Forward ditekan, kontaktor K1 aktif dan motor berputar maju.
2. Tombol Reverse ditekan, kontaktor K2 aktif dan dua fasa tertukar sehingga motor berputar mundur.
3. Tombol Stop ditekan, rangkaian kontrol terputus dan motor berhenti.
4. Interlock mencegah kedua kontaktor aktif bersamaan agar tidak terjadi hubung singkat.

Jadi rangkaian pembalik arah putaran motor induksi 3 fasa digunakan untuk mengendalikan putaran maju dan mundur sesuai kebutuhan mesin industri. Sistem ini memberikan kemudahan pengoperasian, meningkatkan efisiensi kerja, serta menjaga keamanan peralatan listrik.

Silahkan tonton video berikut



Selain video ini anda bisa juga melihat video lain di youtube dengan keyword pencarian Rangkaian pembalik arah putaran motor induksi 3 fasa atau Rangkaian Forward Reverse.

**Pertanyaan:**

Berdasarkan literasi yang dilakukan pada sumber diatas dan sumber lainnya silahkan jawab pertanyaan berikut:

Jelaskan prinsip perubahan arah putaran motor induksi 3 fasa

Apa risiko jika sistem interlock tidak digunakan?

# 5. Perencanaan Proyek

## a. Pembagian Tugas Kelompok

TUGAS	NAMA SISWA
1 Desain Rangkaian	
2 Perakitan Rangkaian	
3 Pengujian Rangkaian	

Berapa lama perkiraan anda dapat menyelesaikan rangkaian ini?

## b. Alat dan Bahan

NAMA ALAT/ BAHAN	NAMA ALAT/ BAHAN
1 Motor Induksi 3 fasa, 1 unit	1 Push Button NO dan NC
2 Kontaktir Magnet, 220 VAC 2 unit	2 MCB 1 fasa dan 3 fasa
3 Thermal Overload Relay, 2 unit	3 Panel dan Kabel

Jangan lupa menyiapkan peralatan tangan seperti obeng plus dan obeng minus, tang potong, tang pengupas kabel, tespen, dan multitester.

**Apakah alat dan bahan sudah disediakan dengan lengkap?**



**Sudah**



**Belum**

Bagaimana Kondisi papan panel dan peralatan yang sudah anda siapkan?  
(contoh: satu dari 3 push button NC tidak berfungsi, terminal sumber tidak lengkap, dll)

## 6. Keselamatan dan Kesehatan Kerja (K3)



1. Gunakan alat pelindung diri sesuai kebutuhan.
2. Pastikan sumber tegangan dalam kondisi OFF sebelum merangkai.
3. Periksa kembali koneksi kabel sebelum menghidupkan rangkaian.
4. Dilarang menyentuh bagian bertegangan secara langsung.
5. Hentikan praktik jika terjadi gangguan atau hubungan singkat.

Saya sudah membaca, paham dan bersedia menerapkannya



Sudah

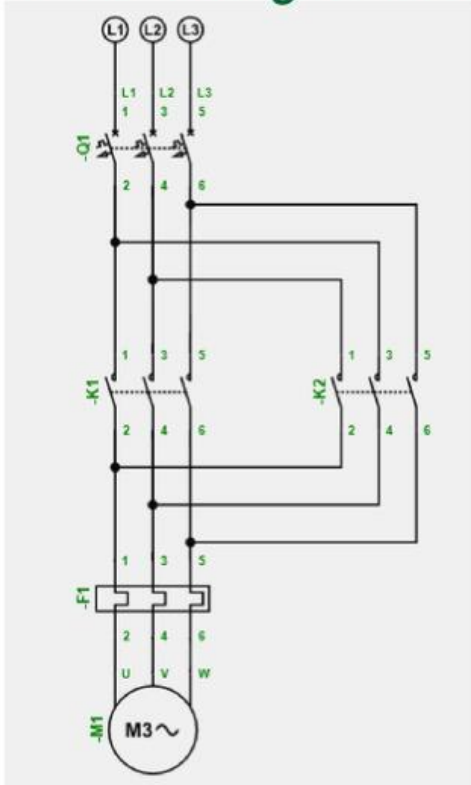


Belum

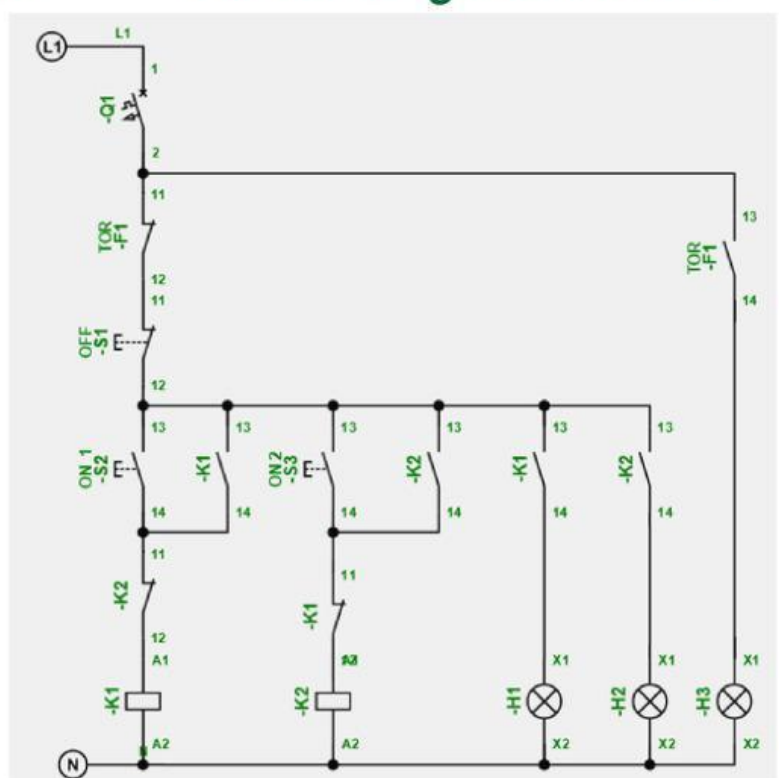
## 7. Langkah Kerja

### a. Gambar Rangkaian

Gambar Rangkaian Utama



Gambar Rangkaian Kontrol



## b. Tahap Pelaksanaan

1. Rakit rangkaian utama sesuai desain
2. Rakit rangkaian kontrol sesuai desain
3. Pastikan sistem interlock berfungsi
4. Lakukan Commisioning

<input checked="" type="checkbox"/>	Sudah	<input type="checkbox"/>	Belum
<input checked="" type="checkbox"/>	Sudah	<input type="checkbox"/>	Belum
<input checked="" type="checkbox"/>	Sudah	<input type="checkbox"/>	Belum
<input checked="" type="checkbox"/>	Sudah	<input type="checkbox"/>	Belum

## c. Tahap Pengujian



**Anda akan menggunakan sumber tegangan 3 fasa, Pastikan didampingi oleh Guru!**

1. Uji putaran maju (forward)
2. Uji putaran mundur (reverse)
3. Catat hasil pengujian , pada bagian di bawah ini:

# 8. Evaluasi dan Refleksi

Silahkan diskusikan dengan teman satu kelompokmu, dan isi pertanyaan dibawah ini.

1. Paparkan apa saja kendala yang kalian hadapi pada saat praktikum

2. Apa solusi yang anda lakukan dalam mengatasi kendala tersebut

3. Tuliskan Kesimpulan dari praktek yang anda lakukan tadi.

**Praktek selesai, pastikan sumber listrik sudah dicabut, bersihkan dan rapikan area tempat kerja**