

1. Kaidah Pencacahan

Selesaikan lah permasalahan berikut, lalu tuliskan jawaban akhirnya saja!

Pada suatu delaeer motor tersedia tiga merk kendaraan yaitu Yamaha, Honda, dan Suzuki. Masing-masing merk memiliki beberapa jenis sbb: Yamaha 3 Jenis, Honda 3 Jenis dan Suzuki 2 jenis. Berapa banyak pilihan jika seseorang ingin membeli sebuah motor di Dealer tersebut?

Jawaban :

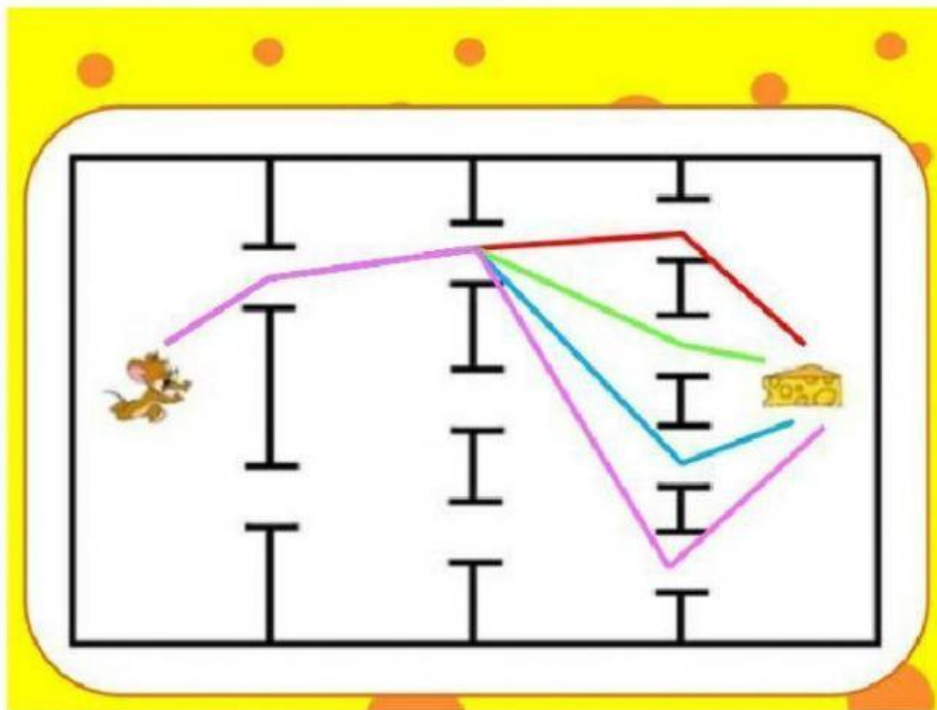
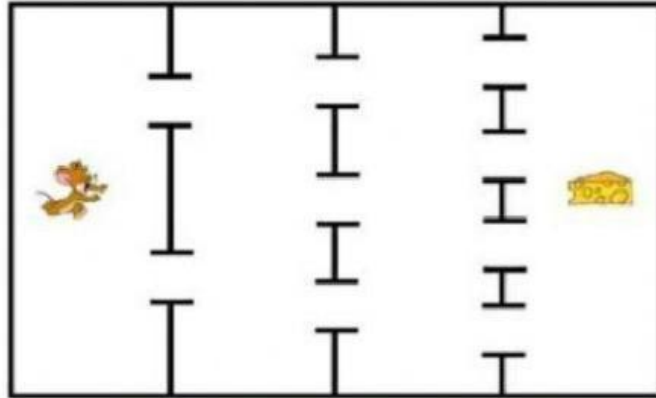
Alika akan pergi ke rumah nenek. Alika memiliki 4 potong baju, 3 pasang sepatu dan 2 buah tas. Berapa banyaknya pilihan baju, sepatu, dan tas yang berbeda yang dapat Alika gunakan untuk pergi ke rumah nenek?



<https://www.slideshare.net/anurlaila2/ade-nurlaila-1200635-43108084>

Jadi, banyaknya pilihan baju, sepatu dan tas berbeda yang dapat Alika gunakan untuk pergi ke rumah nenek adalah : _____ x _____ x _____ = _____

Dalam sebuah kotak yang disekat-sekat, disimpan sepotong keju seperti terlihat pada gambar berikut ini. Ada berapa banyak cara yang berbeda yang bisa ditempuh tikus untuk mencapai keju?



Jadi, banyaknya cara yang berbeda yang bisa ditempuh tikus untuk mencapai keju adalah :

_____ = _____ cara

Pada pemilihan pengurus OSIS terpilih tiga kandidat yakni Bagus, Dimas, dan Putri yang akan dipilih menjadi ketua, sekretaris, dan bendahara. Aturan pemilihan adalah setiap orang hanya boleh dipilih untuk satu jabatan. Berapakah kemungkinan cara untuk memilih dari tiga orang menjadi pengurus OSIS?

- Ketua
- Sekretaris
- Bendahara

Jadi, banyaknya kemungkinan cara untuk memilih dari tiga orang menjadi pengurus OSIS adalah : _____ susunan

Ayah ingin membuatkan plat nomor kendaraan yang terdiri dari 4 angka, tersedia angka-angka 6, 7, 8, 9, 0 dan dalam plat nomor itu tidak boleh ada angka yang sama. Berapa banyak plat nomor yang berbeda yang dapat dibuat Ayah?

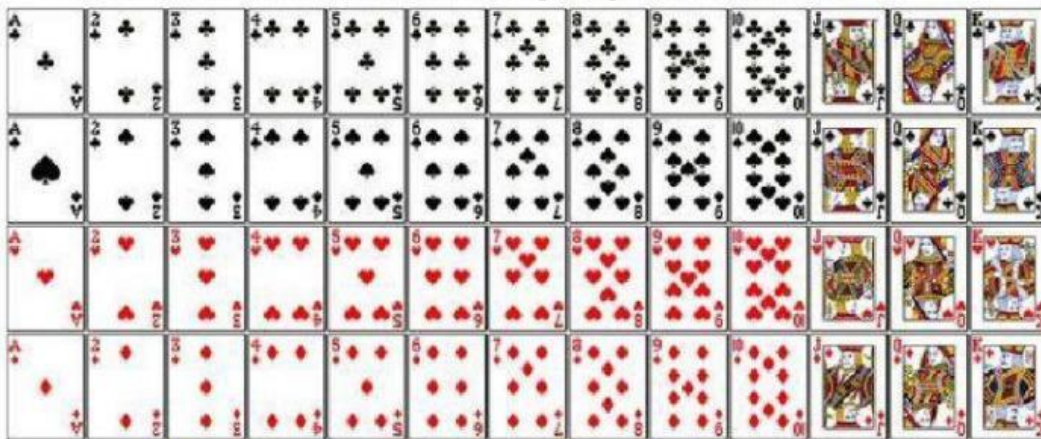
Nomor kendaraan terdiri dari 4 angka, maka dibuat 4 kotak kosong .
Misal kotak a, b, c, d.

a	b	c	d

Jadi, banyak plat nomor yang berbeda dapat dibuat ayah adalah : _____ susunan

2. Permutasi dan Kombinasi

Pernahkan kamu melihat kartu remi seperti gambar berikut ini!



Sumber: <https://daftardisinie.net/remi-mulai-muncul-pada-tahu/>

Jenis kartu pada pada baris pertama disebut Club (C) (♣), baris kedua disebut Spade (S) (♠), baris ketiga disebut Heart (H) (♥), dan baris terakhir disebut Diamond (D) (♦).

Dalam satu jenis terdapat 13 kartu (Ace (A), 2, 3, 4, 5, 6, 7, 8, 9, 10, Jack (J), Queen (Q), King (K)) sehingga totalnya menjadi 52 kartu.

Tabel 1. Kegiatan penyusunan dan pengambilan.

No.	Kegiatan	Kemungkinan	Banyak Cara
1.	Menyusun 2 kartu Ace dari 4 kartu Ace	A-C A-S, A-C A-H, A-C A-D, A-S A-C, A-S A-H, A-S A-D, A-H A-C, A-H A-S, A-H A-D, A-D A-C, A-D A-S, A-D A-H	12
2.	Mengambil 2 kartu Ace dari 4 kartu Ace	A-C A-S, A-C A-H, A-C A-D, A-S A-C, A-S A-H, A-S A-D, A-H A-C, A-H A-S, A-H A-D, A-D A-C, A-D A-S, A-D A-H	6

Tariklah garis ke definisi yang tepat sesuai dengan kegiatan di atas!

Penyusunan

Tidak memperhatikan urutan

Pengambilan

Memperhatikan urutan

Jawablah permasalahan-permasalahan berikut dengan menuliskan jawaban akhirnya!

Masalah 1.

Di Desa Suka Damai, akan diadakan kegiatan lomba-lomba untuk memperingati HUT RI. Untuk mempersiapkan kegiatan tersebut perlu dibentuk suatu susunan kepanitiaan. Susunan kepanitiaan lomba akan terdiri dari Ketua, Sekretaris, Bendahara dan Anggota pendukung lainnya. Dari semua anggota IRMAS yang terdiri dari 20 orang, ada 5 orang anggota yang dianggap memiliki kemampuan yangimbang untuk menempati posisi Ketua, Wakil dan Bendahara, yaitu Aan, Budi, Caca, Dodi dan Erika. Berapakah banyaknya cara untuk memilih 3 orang diantara lima kandidat itu menempati posisi Ketua, Sekretaris dan Bendahara, jika satu orang tidak boleh menempati dua posisi.

Jawaban:

Masalah 2.

Dari 5 huruf vokal a, i, u, e, o, akan dibentuk suatu sandi yang terdiri dari 4 huruf berbeda. Berapa banyak kemungkinan susunan huruf untuk sandi yang dapat dibentuk?

Jawaban:

Masalah 3.

Diberikan angka 1,2,3,4,5,6,7,8,9, akan dibentuk bilangan ratusan. Tentukan banyaknya bilangan yang dapat dibentuk jika tidak boleh terjadi pengulangan angka.

Jawaban:

Masalah 4:

Berapa banyak susunan huruf yang dapat dibentuk dari huruf-huruf pada kata MATEMATIKA

Jawaban:

Masalah 5:

Ada lima orang siswa akan rapat, mereka akan duduk secara melingkar, berapa banyak susunan yang mungkin terbentuk?

Jawaban:

Masalah 6:

Di SMA X terdapat ekskul PMR yang anggotanya terdiri dari 16 siswa dan siswi. Akan diadakan lomba PMR antar SMA. Sebelumnya masing-masing sekolah harus mengirimkan dua orang perwakilannya untuk ikut Rapat Koordinasi. Tentukan banyak cara untuk memilih dua orang anggota ekskul PMR SMA X sebagai utusan pada rapat koodinasi tersebut.

Jawaban:

Masalah 7:

Suatu club Badminton terdiri dari 8 putra dan 6 putri, tentukan banyak cara untuk membentuk :

- Ganda Putra
- Ganda Putri
- Ganda Campuran

Jawaban:

- ---
- ---
- ---