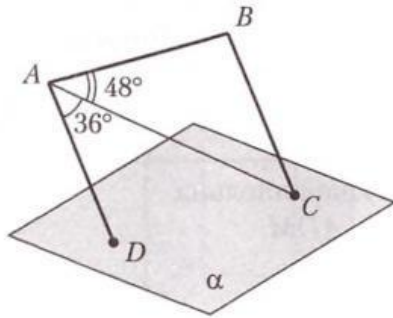
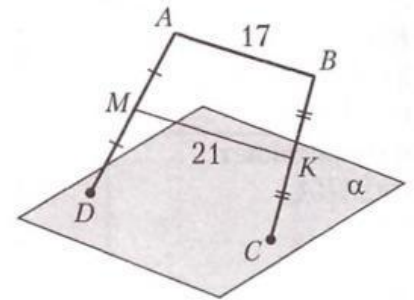


41 Дано: $AB \parallel \alpha$, $AD \parallel BC$.
Найти: $\angle ADC$.



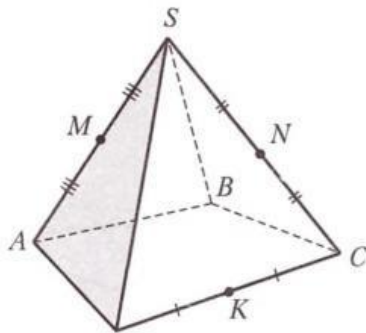
Ответ:

42 Дано: $AB \parallel \alpha$, $AB = 17$, $MK = 21$.
Найти: DC .



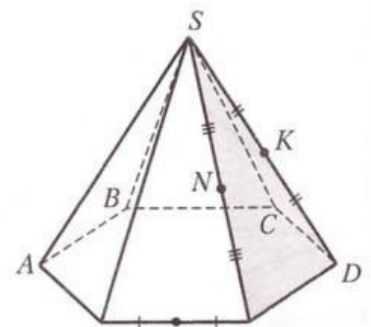
Ответ:

43 Дано: $MK = 15$, $NK = 9$, $\angle MNK = 90^\circ$.
Найти: длину отрезка, по которому пл. MNK пересекает основание пирамиды.



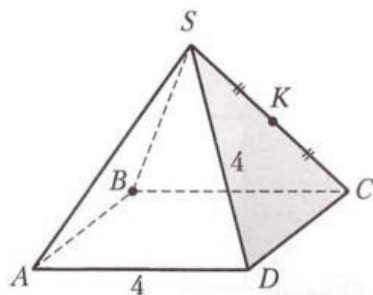
Ответ:

44 Дано: правильная пирамида, $P_{\text{осн}} = 24$.
Найти: длину отрезка, по которому пл. MNK пересекает основание пирамиды.



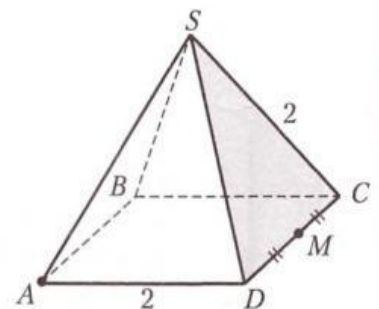
Ответ:

45* Дано: $SABCD$ — правильная пирамида, $AD = SD = 4$, α — секущая плоскость, $B \in \alpha$, $K \in \alpha$, $\alpha \parallel SD$, m — наибольшая сторона сечения пирамиды пл. α .
Найти: m^2 .



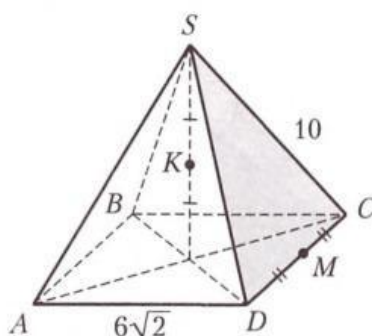
Ответ:

46* Дано: $SABCD$ — правильная пирамида, $AD = SC = 2$, α — секущая плоскость, $A \in \alpha$, $M \in \alpha$, $\alpha \parallel SC$, n — наибольшая сторона сечения пирамиды пл. α .
Найти: n^2 .



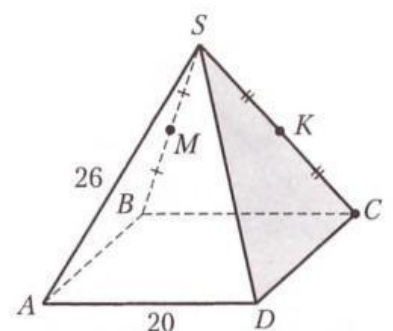
Ответ:

47* Дано: $SABCD$ — правильная пирамида, α — секущая плоскость, $K \in \alpha$, $M \in \alpha$, $\alpha \parallel SD$.
Найти: $P_{\text{сеч}}$ пирамиды пл. α .



Ответ:

48* Дано: $SABCD$ — правильная пирамида, α — секущая плоскость, $M \in \alpha$, $K \in \alpha$, $\alpha \parallel SD$.
Найти: $S_{\text{сеч}}$ пирамиды пл. α .



Ответ: