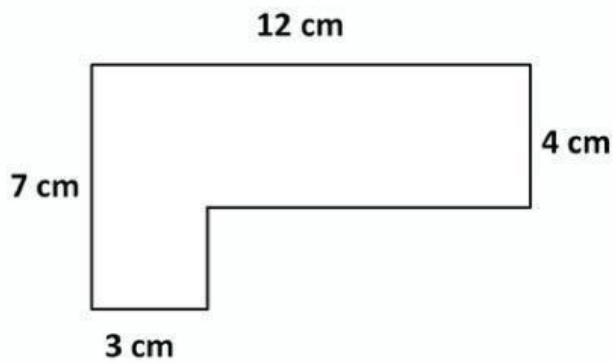


Nama:

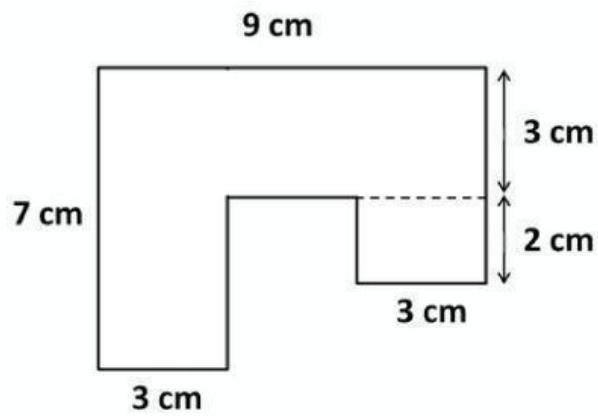
Hitunglah keliling bangun datar gabungan berikut!

1.



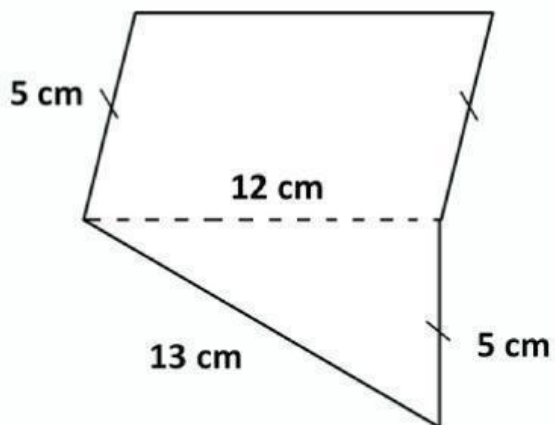
$$\text{Keliling} = \quad + \quad + \quad + \quad + \quad +$$
$$=$$

2.

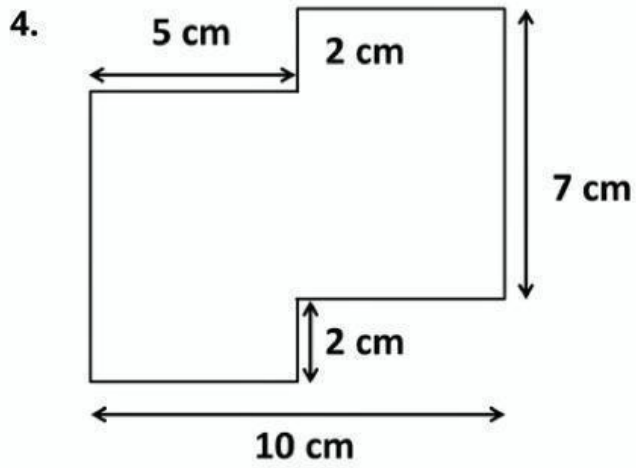


$$\text{Keliling} = \quad + \quad + \quad + \quad + \quad + \quad + \quad + \quad +$$
$$=$$

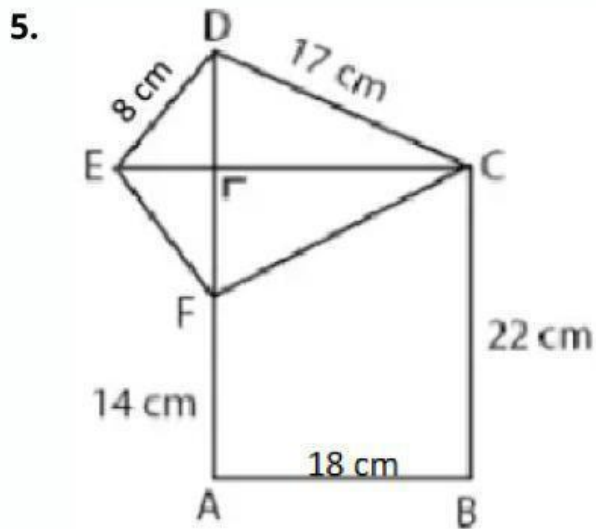
3.



$$\text{Keliling} = \quad + \quad + \quad + \quad +$$
$$=$$



Keliling = + + + + + + + +
=



Keliling = + + + + + +
=