

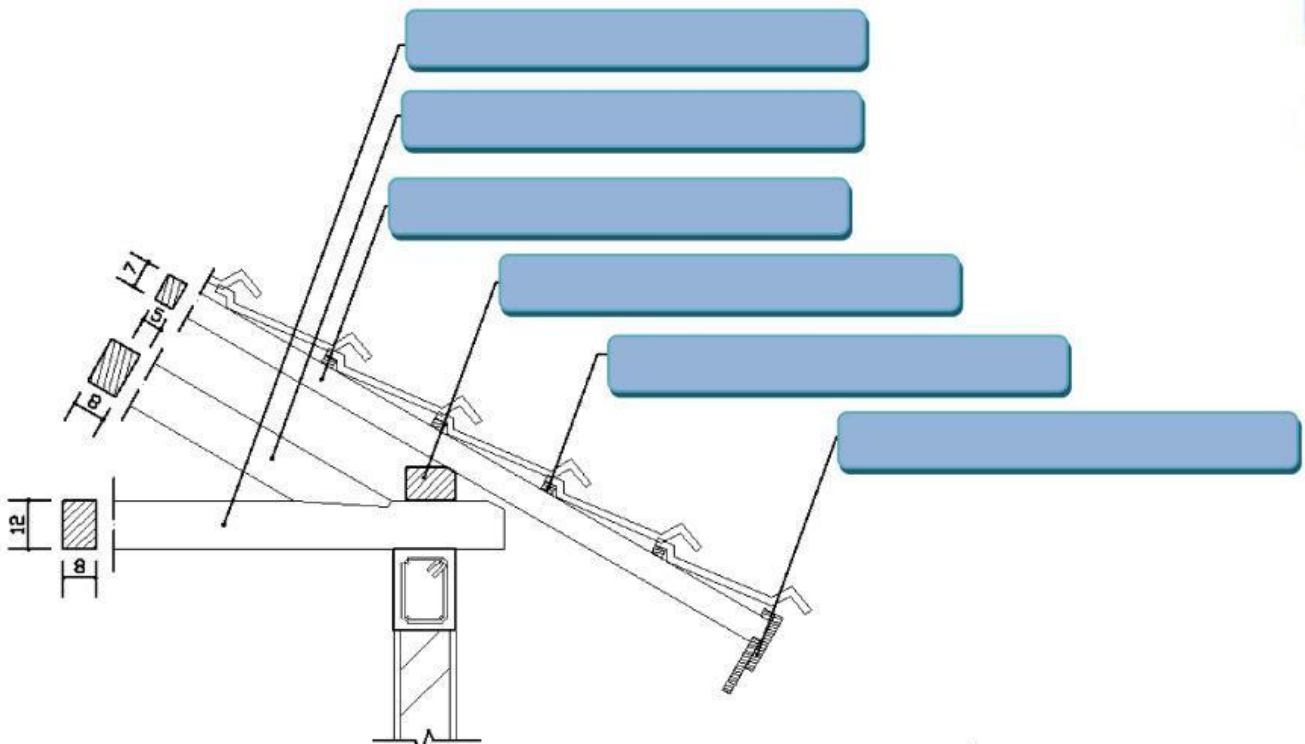
Latihan Soal

Nama :

Kelas :

KEGIATAN 1

Geser nama bagian ke posisi yang sesuai di gambar potongan kuda-kuda kayu!



MURPLAT

LISPLANK

BALOK TARIK

KAKI KUDA-KUDA

RENG

KASO



KEGIATAN 2

Temukan 7 kata tersembunyi pada grid huruf!. Kata-kata yang harus kamu cari: reng-ring balk-tupaian-balok gapit-gording-balok nok-papan ruit

X	Q	J	Q	F	D	N	E	X	R	G	J	J	T	P
I	S	J	R	E	U	M	R	I	N	G	B	A	L	K
P	A	P	A	N	R	U	I	T	E	R	M	I	C	I
M	Z	J	H	K	L	Z	P	I	R	J	I	V	B	V
V	K	L	O	S	W	O	K	Y	Q	J	H	D	M	D
Q	P	J	O	S	A	A	V	E	D	T	R	X	Z	W
J	N	B	A	L	O	K	G	A	P	I	T	B	H	X
Y	M	S	D	Z	Z	S	M	R	R	A	B	I	H	L
A	O	B	B	C	Y	J	C	E	A	B	H	I	K	G
X	L	R	G	F	W	K	A	L	N	V	D	J	U	O
L	N	K	T	G	P	H	T	U	P	A	I	A	N	R
W	N	D	J	A	X	M	R	E	Y	Z	K	W	O	D
D	J	Q	F	I	W	U	F	C	D	B	N	B	Q	I
B	A	L	O	K	N	O	K	U	W	O	G	B	P	N
R	E	N	G	D	P	H	H	R	F	H	Y	A	Y	G

KEGIATAN 3

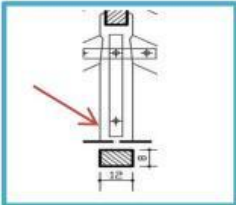
Isi bagian kosong dengan jawaban yang tepat!

- Reng berfungsi sebagai tempat dudukan_____
- Balok tarik berfungsi menahan gaya _____



KEGIATAN 4

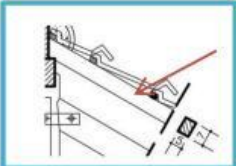
Hubungkan gambar detail dengan nama bagian kuda-kuda!



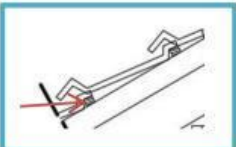
**PAPAN
RUITER**



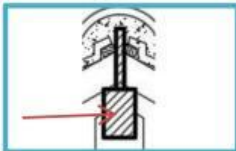
RENG



**TIANG
MAKELAR**



KASO



BALOK NOK

KEGIATAN 5

Urutkan bagian-bagian potongan kuda-kuda dari bawah ke atas. Drop jawaban pada kotak-kotak yang kosong!

KASO

BALOK TARIK

MURPLAT

RENG

GORDING



KEGIATAN 6

Tuliskan bagian potongan kuda-kuda yang paling menarik menurut kamu, dan alasannya!.

A large rounded rectangular area with horizontal blue lines, intended for students to write their answers.

