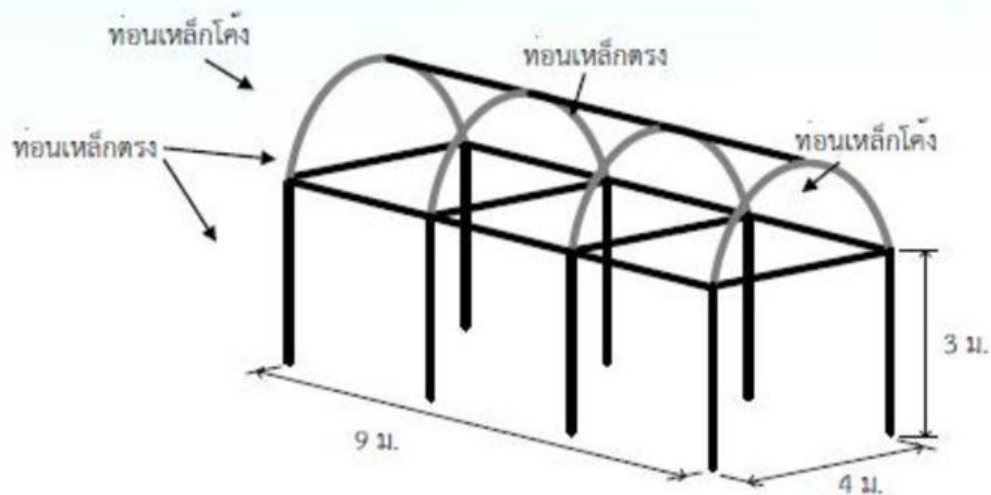


แบบฝึกชุดที่ 3 เรื่องที่ 3 เติ้นท์ผ้าใบ

ให้นักเรียนอ่านและศึกษาวิเคราะห์สถานการณ์ เรื่อง เติ้นท์ผ้าใบ ต่อไปนี้ แล้วตอบคำถาม

เติ้นท์ผ้าใบหลังหนึ่งใช้โครงสร้างที่เป็นท่อนเหล็กตรงและท่อนเหล็กโค้งรูปครึ่งวงกลมสำหรับยึดผ้าใบ หลังคาเติ้นท์ โดยเติ้นท์มีความกว้าง 4 เมตร ยาว 9 เมตร และเสาเติ้นท์ส่วนที่เป็นท่อนเหล็กตรงสูง 3 เมตร ดังภาพ



เมื่อนักเรียนอ่านและศึกษาวิเคราะห์สถานการณ์เรื่อง เติ้นท์ผ้าใบ เสร็จแล้ว

ให้ตอบคำถามจำนวน 3 ข้อ ต่อไปนี้

■ คำถามที่ 1 : เติ้นท์ผ้าใบ

จากภาพข้างต้น ท่อนเหล็กตรงทั้งหมดที่ใช้ทำโครงสร้างเติ้นท์นี้มีความยาวรวมกันกี่เมตร

ตอบ ... เมตร

■ คำถามที่ 2 : เติ้นท์ผ้าใบ

จากภาพข้างต้น ท่อนเหล็กโค้งรูปครึ่งวงกลม 1 ท่อน มีความยาวประมาณกี่เมตร



ก. 6.28 เมตร



ข. 8.00 เมตร



ค. 10.28 เมตร



ง. 12.56 เมตร

เล่มที่ 4 : แบบฝึกเพื่อพัฒนาความฉลาดรู้ด้านคณิตศาสตร์

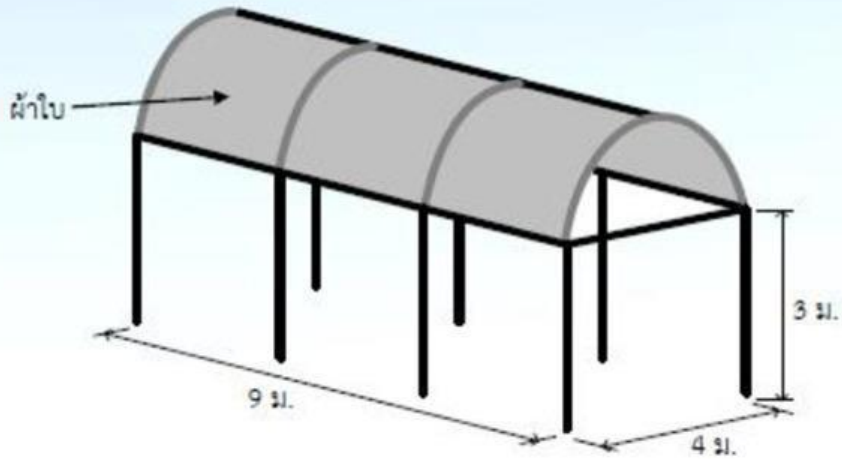
ชื่อ...

...ชั้น...

...เลขที่...

■ คำถามที่ 3 : เต็นท์ผ้าใบ

เมื่อใช้ผ้าใบคลุมส่วนหลังคาด้านบนจะได้ดังนี้



ผ้าใบที่ใช้ทำหลังคาเต็นท์หลังนี้มีพื้นที่กี่ตารางเมตร จงแสดงวิธีทำ

วิธีทำ ผ้าใบสำหรับหลังคาด้านบนมีพื้นที่ $(1/2) (2\pi rh) = \pi rh$

..... = x x

ดังนั้น ผ้าใบที่ใช้ทำหลังคาเต็นท์หลังนี้มีพื้นที่ประมาณ ตารางเมตร

.....

.....

.....

ตอบ ตารางเมตร