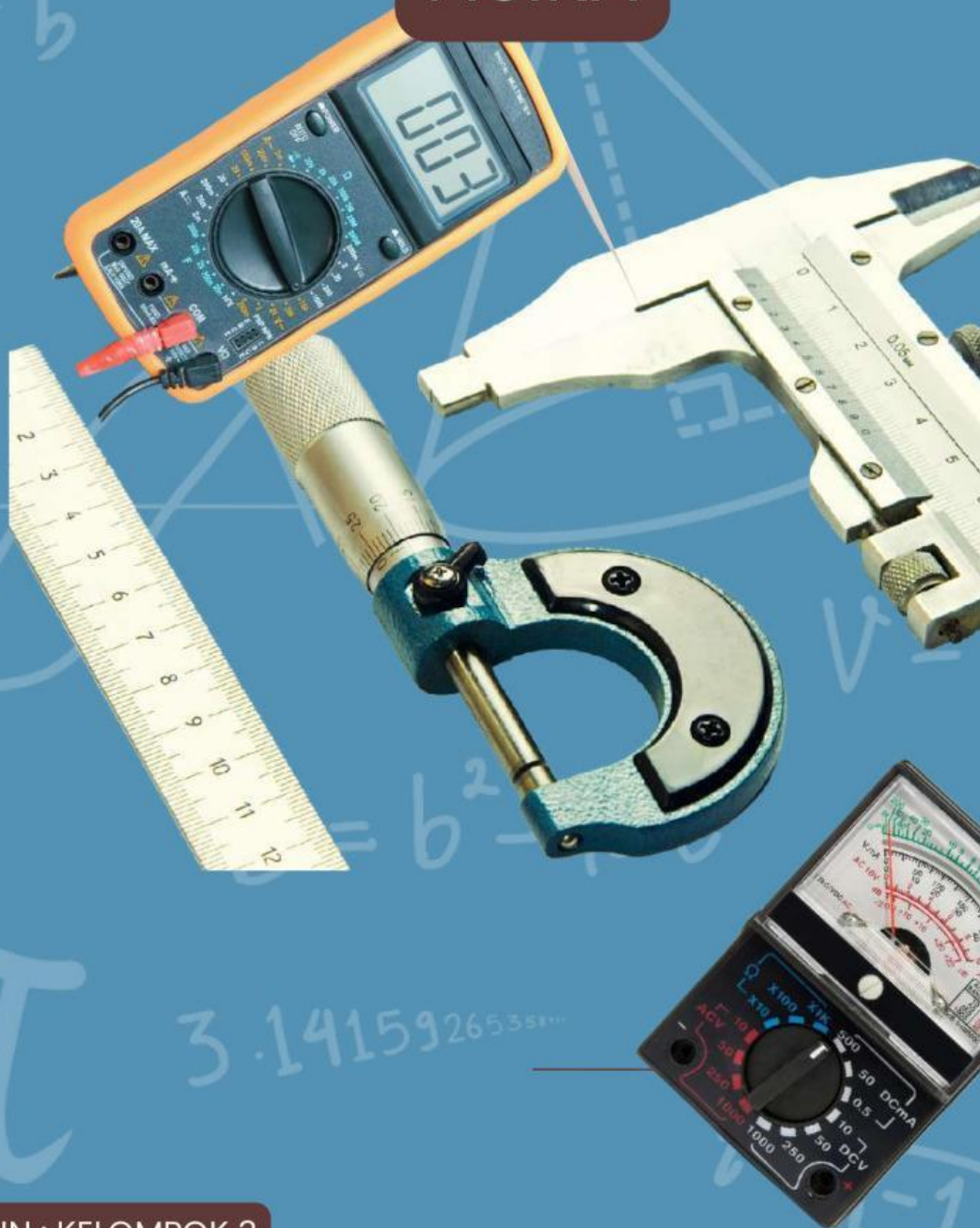


LEMBAR KERJA PESERTA DIDIK

LKPD

FISIKA



PENYUSUN : KELOMPOK 3

LEMBAR

KERJA PESERTA DIDIK 1

KELOMPOK :

A. Tujuan Praktikum

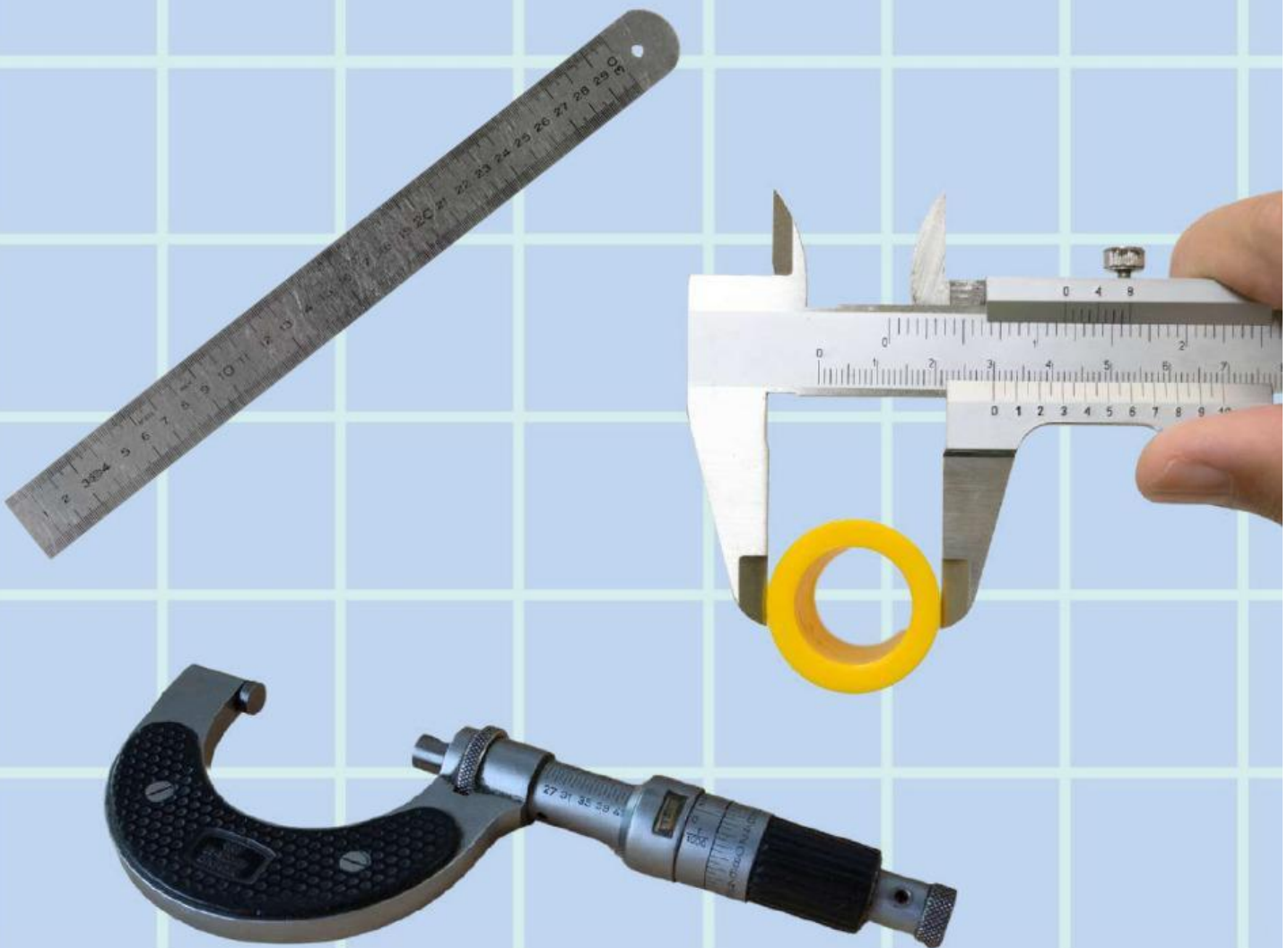
Peserta didik mampu mengukur benda-benda di sekita melalui alat ukur mistar, jangka sorong, dan mikrometer sekrup.

B. Alat dan Bahan

NO.	Nama Alat/ Bahan	Jumlah
1	Tutup Botol	1 buah
2	Spidol	1 buah
3	Buku tulis	1 buah
4	Jangka Sorong	1 buah
5	Mikrometer Skrup	1 buah
6	Mistar	1 buah

C. Langkah - Langkah Percobaan

1. Ukurlah diameter dalam tutup botol dan spidol, diameter luar tutup botol dan spidol, tebal buku, lebar buku, dan panjang buku dengan menggunakan mikrometer skrup, jangka sorong dan penggaris
2. Kemudian salinlah dan isi tabel dengan hasil pengukuran ketiga alat tersebut pada tabel di bawah.



D. Data Hasil Percobaan

No	Besaran Benda yang Diukur	Mikrometer Sekrup		Jangka Sorong		Penggaris
		Skala Utama	=	Skala Utama	=	
1	Diameter Dalam Tutup Botol	Skala Nonius	= x 0,01	Skala Nonius	= x 0,01	HP =
			=		=	
		HP	=	HP	=	
2	Diameter Luar Tutup Botol	Skala Utama	=	Skala Utama	=	HP =
		Skala Nonius	= x 0,01	Skala Nonius	= x 0,01	
			=		=	
		HP	=	HP	=	
3	Panjang Spidol	Skala Utama	=	Skala Utama	=	HP =
		Skala Nonius	= x 0,01	Skala Nonius	= x 0,01	
			=		=	
		HP	=	HP	=	

4	Tebal Buku Tulis	Skala Utama	=	Skala Utama	=	HP =
		Skala Nonius	= x 0,01	Skala Nonius	= x 0,01	
			=		=	
		HP	=	HP	=	
5	Lebar Buku Tulis	Skala Utama	=	Skala Utama	=	HP =
		Skala Nonius	= x 0,01	Skala Nonius	= x 0,01	
			=		=	
		HP	=	HP	=	
6	Panjang Buku	Skala Utama	=	Skala Utama	=	HP =
		Skala Nonius	= x 0,01	Skala Nonius	= x 0,01	
			=		=	
		HP	=	HP	=	

E. Analisis Data

Kalian telah mengukur satu benda yang sama, dengan menggunakan tiga alat ukur yang berbeda. Menurut pendapat Kalian, apakah hasil pengukurannya akan sama atau berbeda? Jelaskanlah alasannya

Berdasarkan pengukuran yang dilakukan, adakah besaran yang diukur dengan alat ukur yang tidak sesuai? Besaran apa saja yang diukur dengan alat ukur yang tidak sesuai? Jelaskan mengapa alat ukurnya tidak sesuai?

Berdasarkan hasil perbandingan hasil pengukuran yang Kalian dapatkan, alat ukur apa yang cocok dan tidak cocok untuk mengukur diameter botol? Seberapa teliti pengukurannya? Jelaskan alasannya.

Kesimpulan

LEMBAR KERJA PESERTA DIDIK 2

KELOMPOK :

A. Tujuan Praktikum

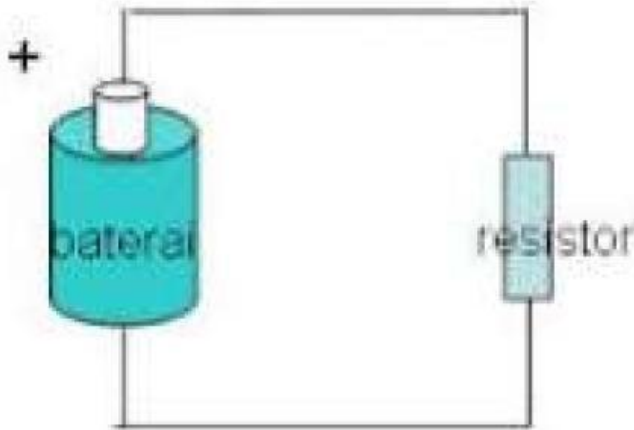
1. Peserta didik mampu melakukan pengukuran dengan multimeter dengan benar
2. Peserta didik mampu melakukan pengukuran dengan voltmeter dengan benar

B. Alat dan Bahan

NO.	Nama Alat/ Bahan	Jumlah
1	Resistor	4 buah
2	Amperemeter	1 buah
3	Voltmeter	1 buah
4	Kabel	1 buah
5	Baterai	1 buah
6	Lampu	1 buah

C. Langkah - Langkah Percobaan

1. Buat rangkaian yang terdiri dari baterai, kabel dan lampu seperti ilustrasi berikut:



2. Ukur kuat arus listrik yang mengalir dengan ampere meter. Catat hasilnya pada tabel hasil pengamatan
3. Ukur beda potensial pada resistor dengan voltmeter. Catat hasilnya pada tabel hasil pengamatan
4. Lakukan Langkah 2 dan 3 dengan resistor yang berbeda

D. Tabel Hasil Pengamatan

Hambatan	Kuat Arus	Beda Potensial
Resistor A		
Resistor B		
Resistor C		
Resistor D		

E. Tabel Analisis Data

Hambatan	Nilai Hambatan	
	Berdasarkan eksperiman	Berdasarkan spesifikasi
Resistor A		
Resistor B		
Resistor C		
Resistor D		

F. Pertanyaan

Apakah ada perbedaan besar hambatan hasil eskperimen dengan yang tertulis pada spesifikasi hambatan?

Jika ada perbedaan, mengapa hal tersebut bisa terjadi? Jelaskan

Kesimpulan

